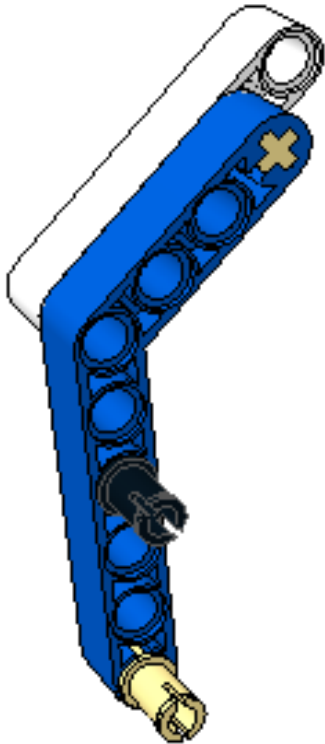
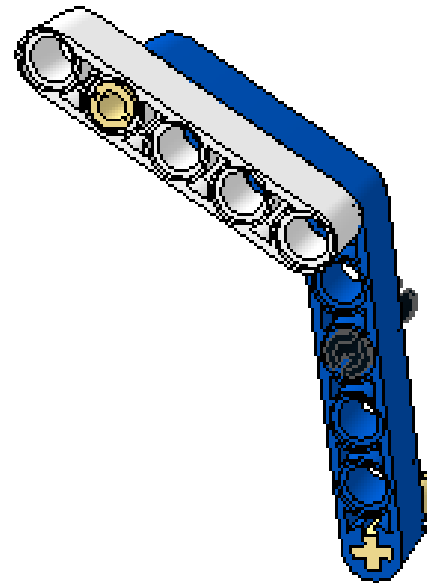


PASSO 01

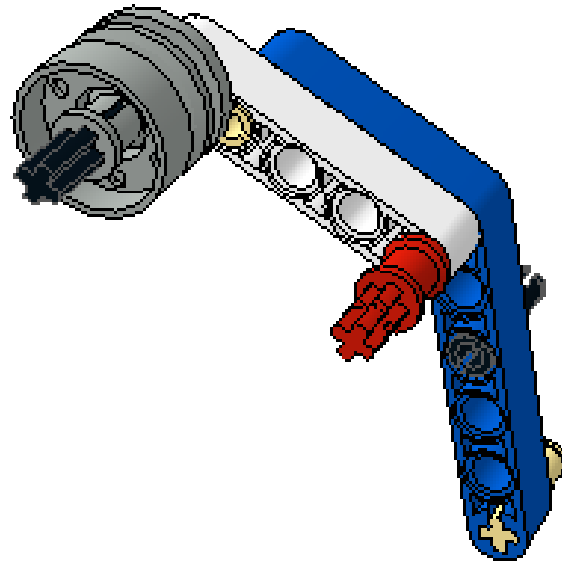


RAMPA DE ACESSIBILIDADE



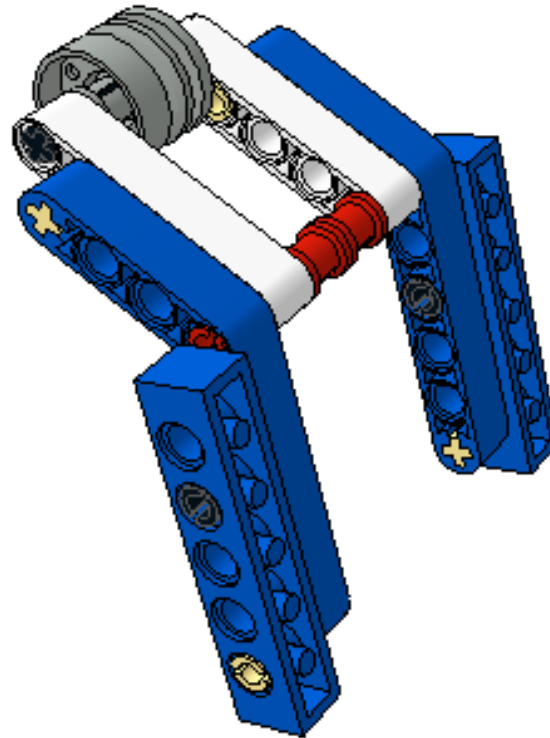
PASSO 02

RAMPA DE ACESSIBILIDADE



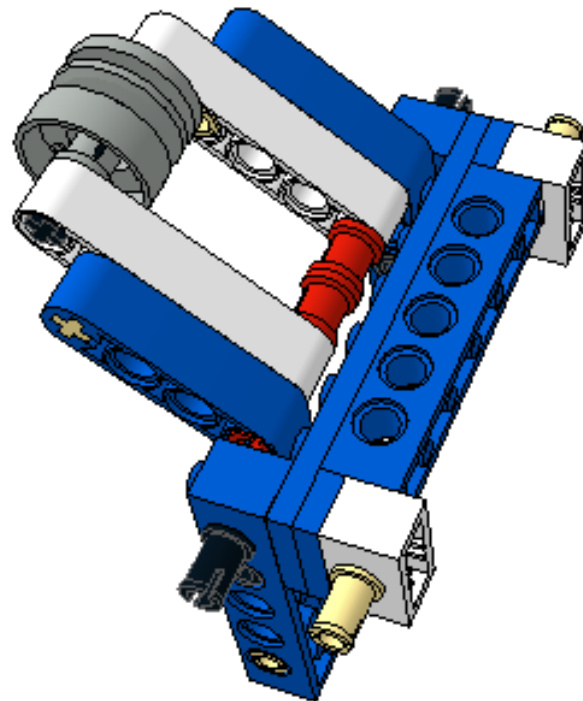
PASSO 04

RAMPA DE ACESSIBILIDADE

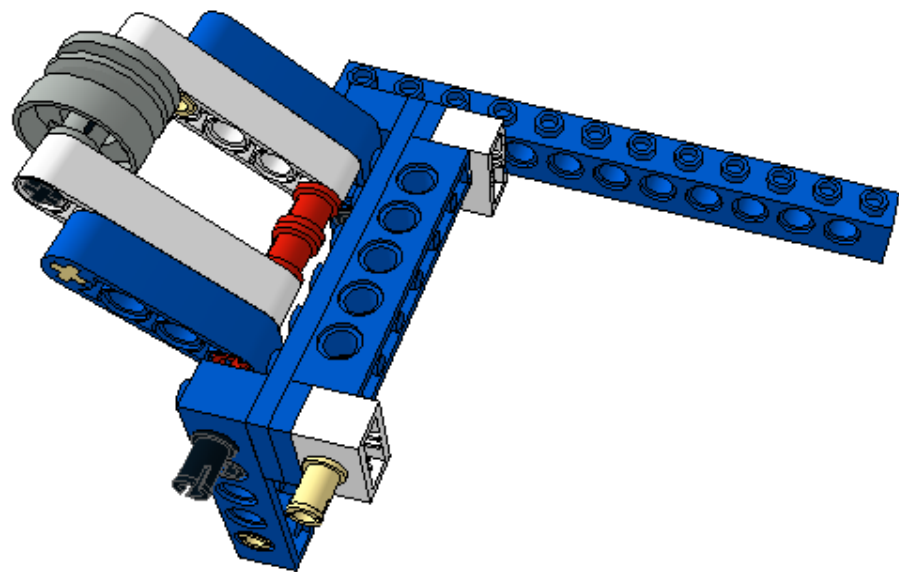


PASSO 05

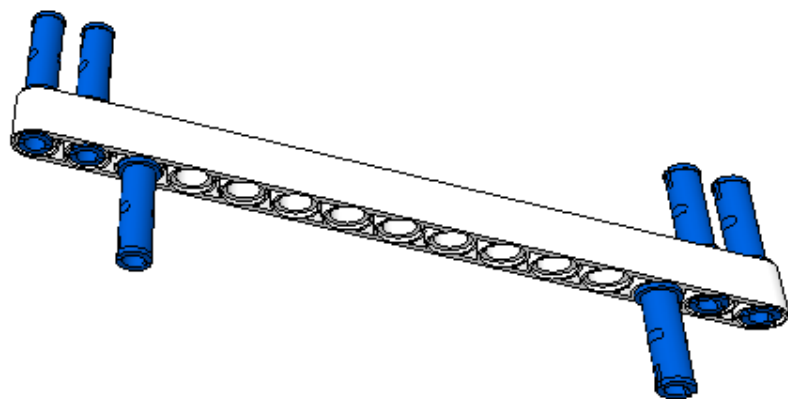
RAMPA DE ACESSIBILIDADE



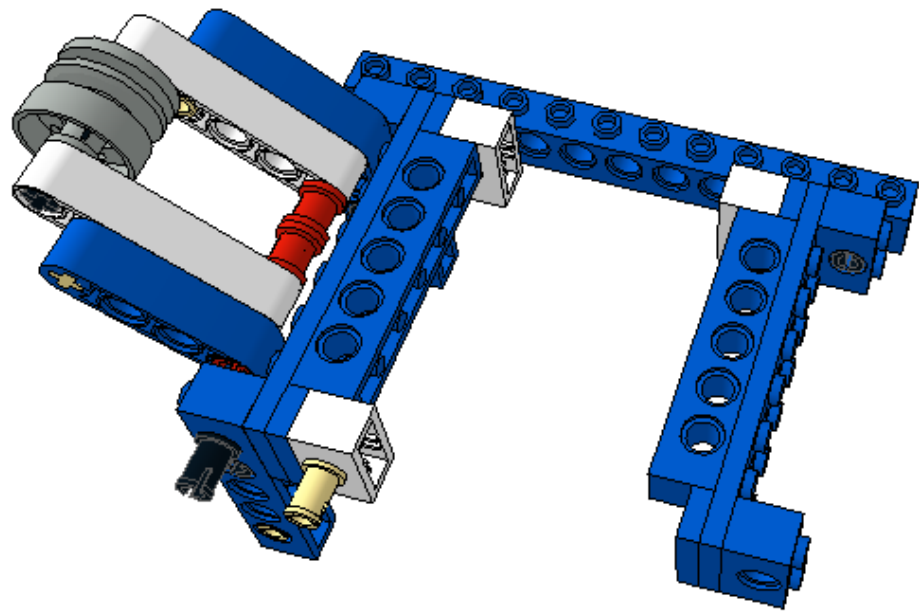
PASSO 06



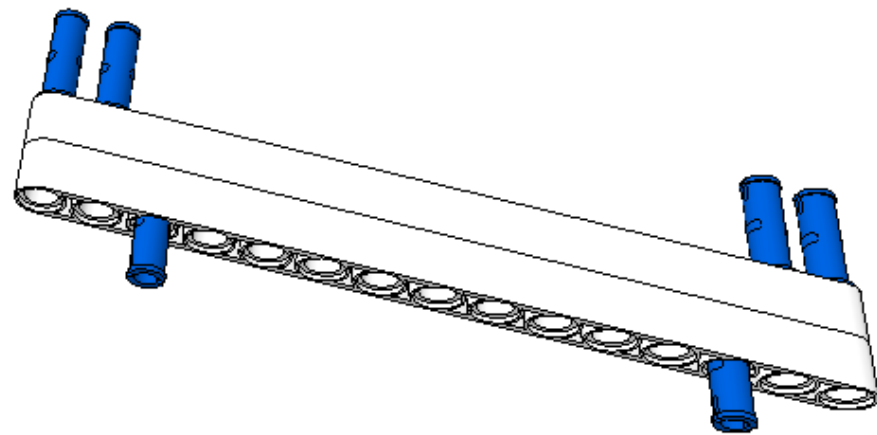
RAMPA DE ACESSIBILIDADE



PASSO 07

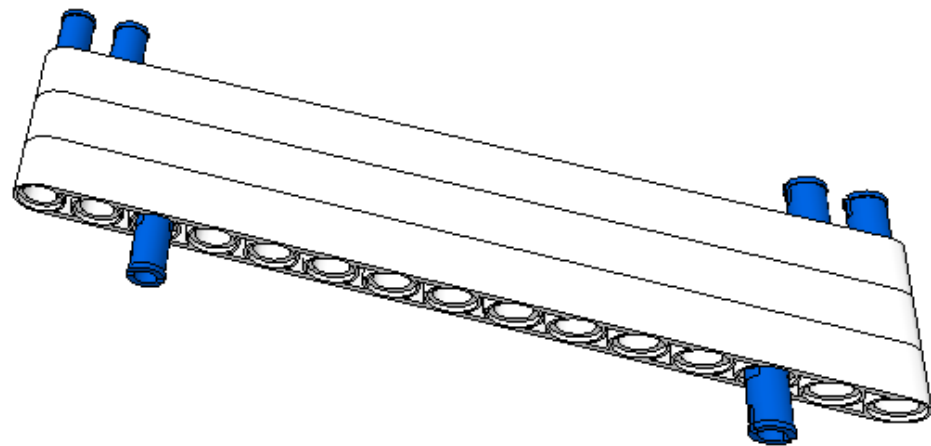
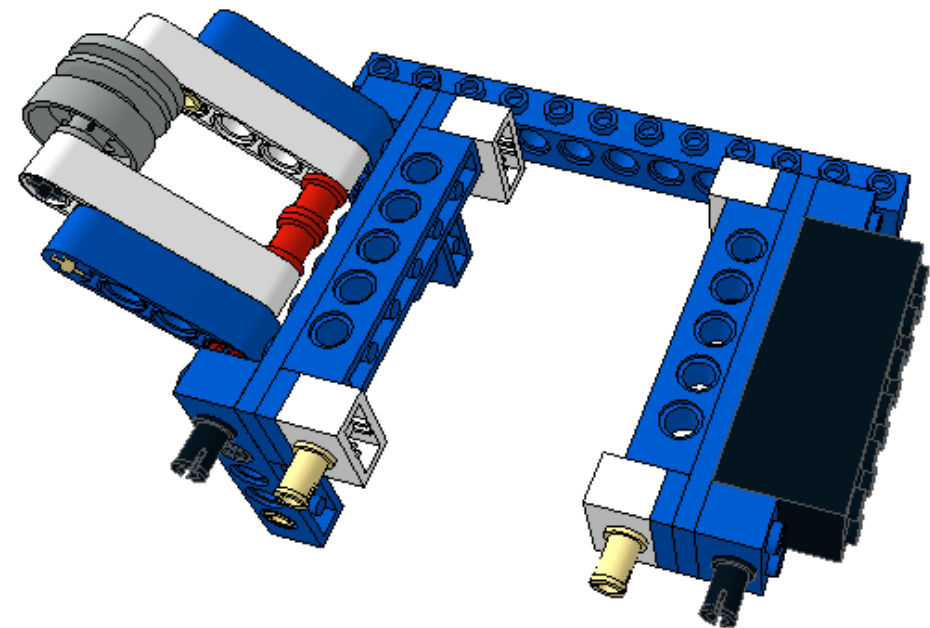


RAMPA DE ACESSIBILIDADE



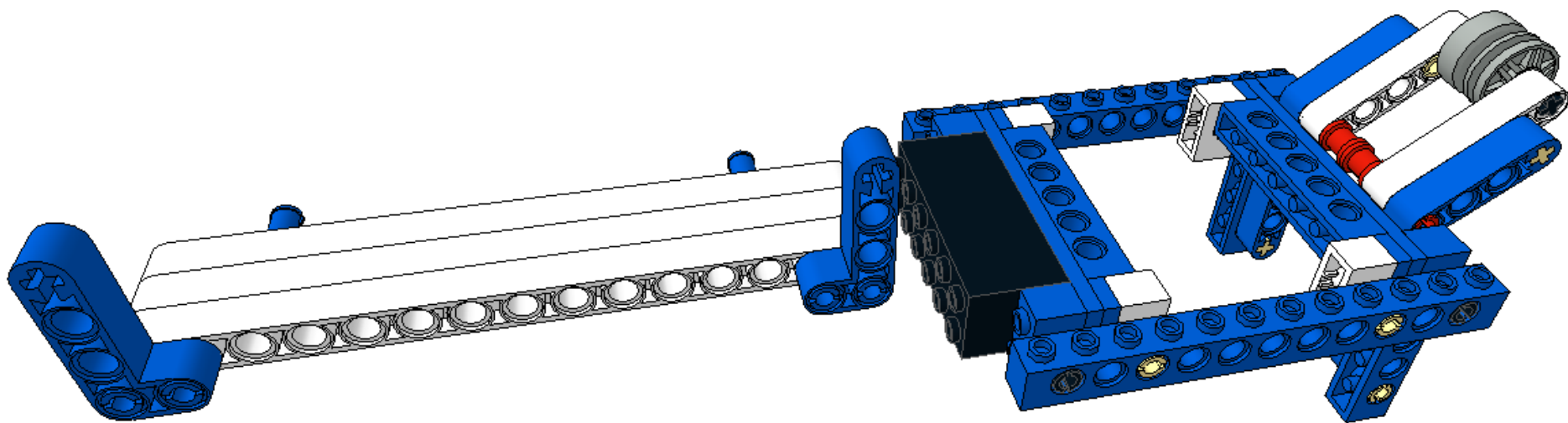
PASSO 08

RAMPA DE ACESSIBILIDADE



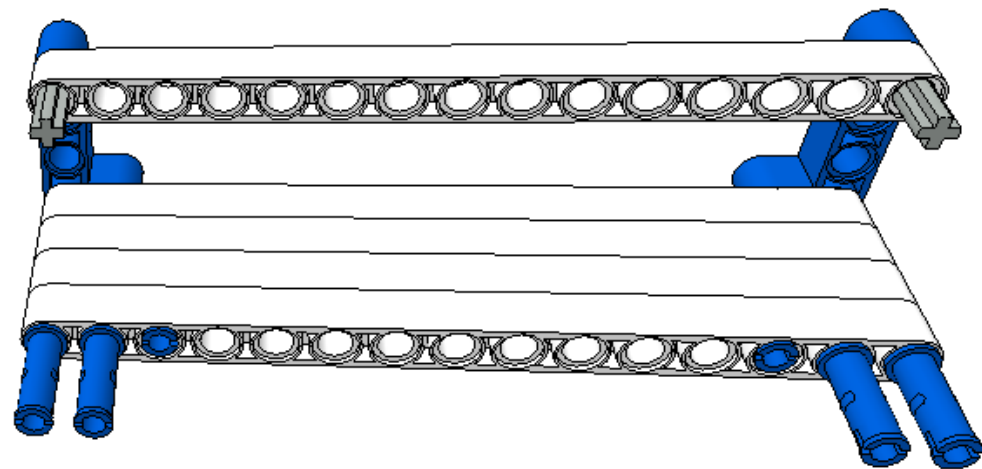
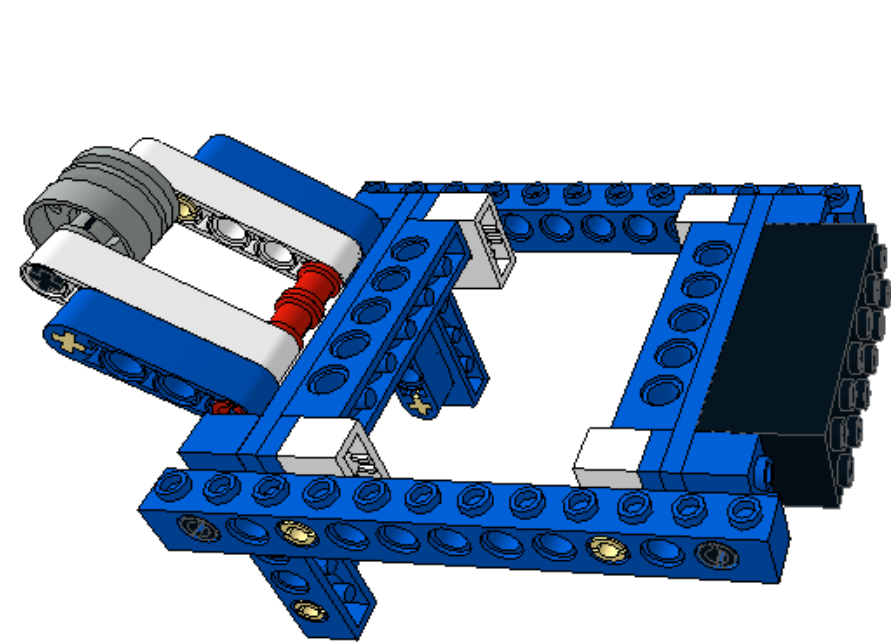
PASSO 09

RAMPA DE ACESSIBILIDADE



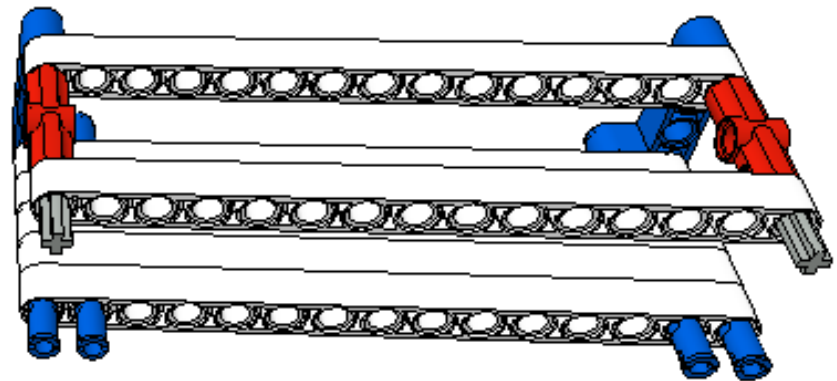
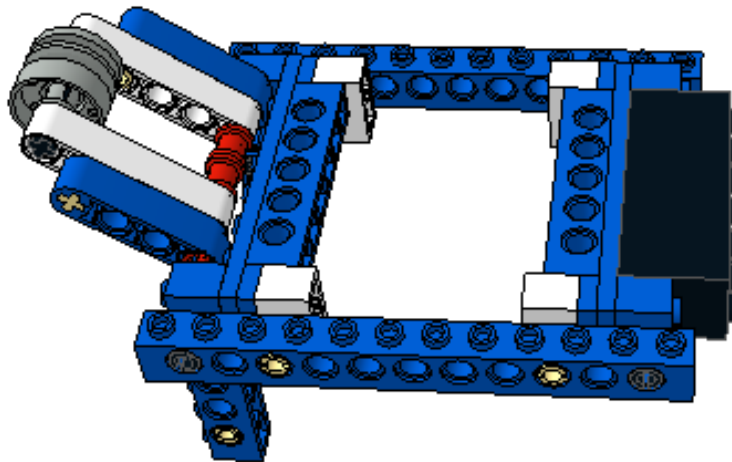
PASSO 10

RAMPA DE ACESSIBILIDADE



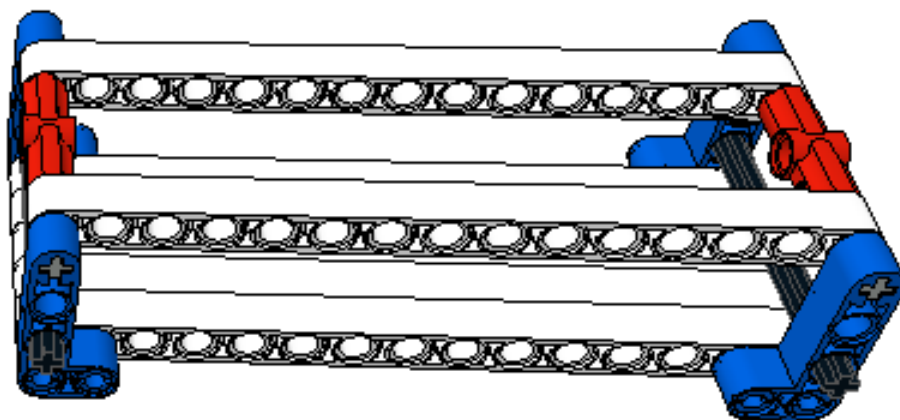
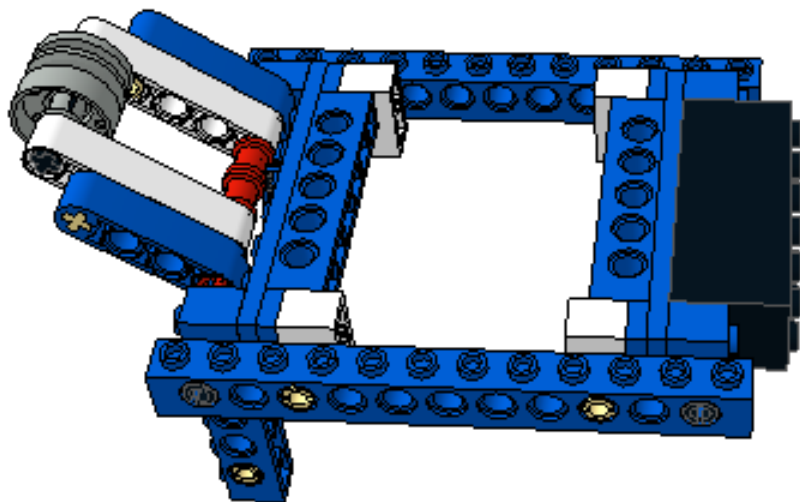
PASSO 11

RAMPA DE ACESSIBILIDADE



PASSO 12

RAMPA DE ACESSIBILIDADE



PASSO 13

RAMPA DE ACESSIBILIDADE

