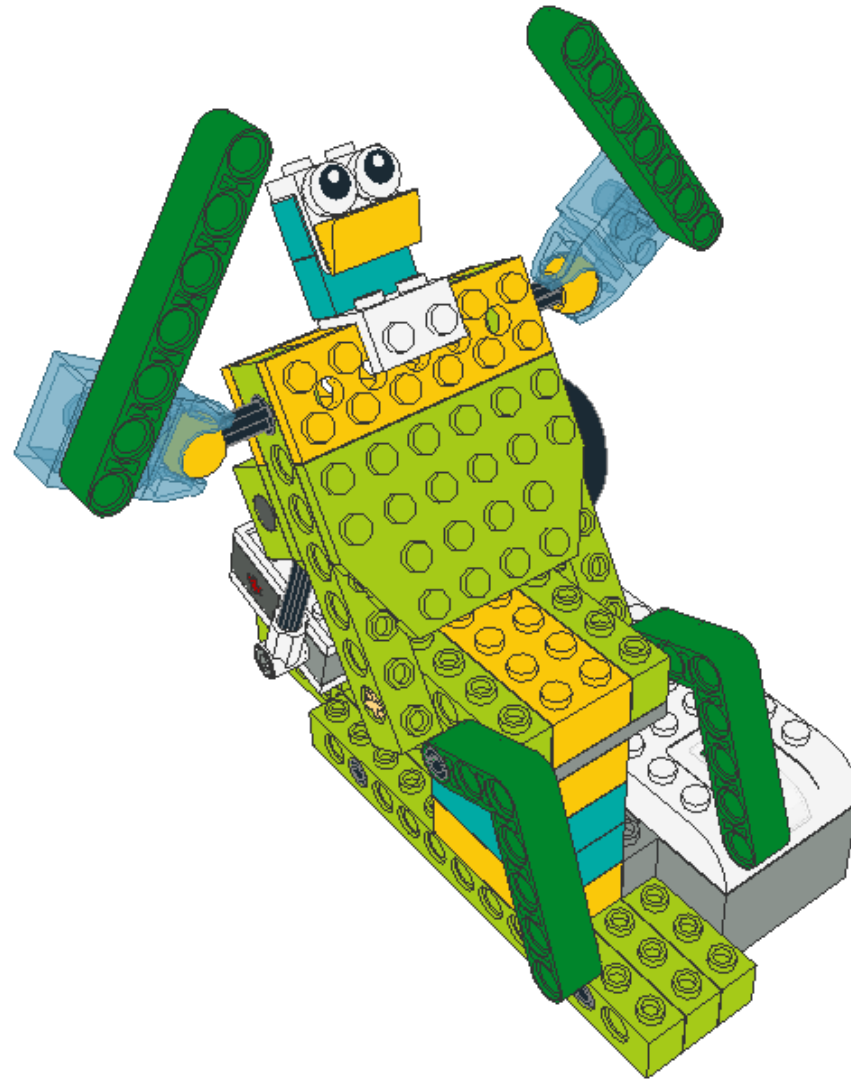
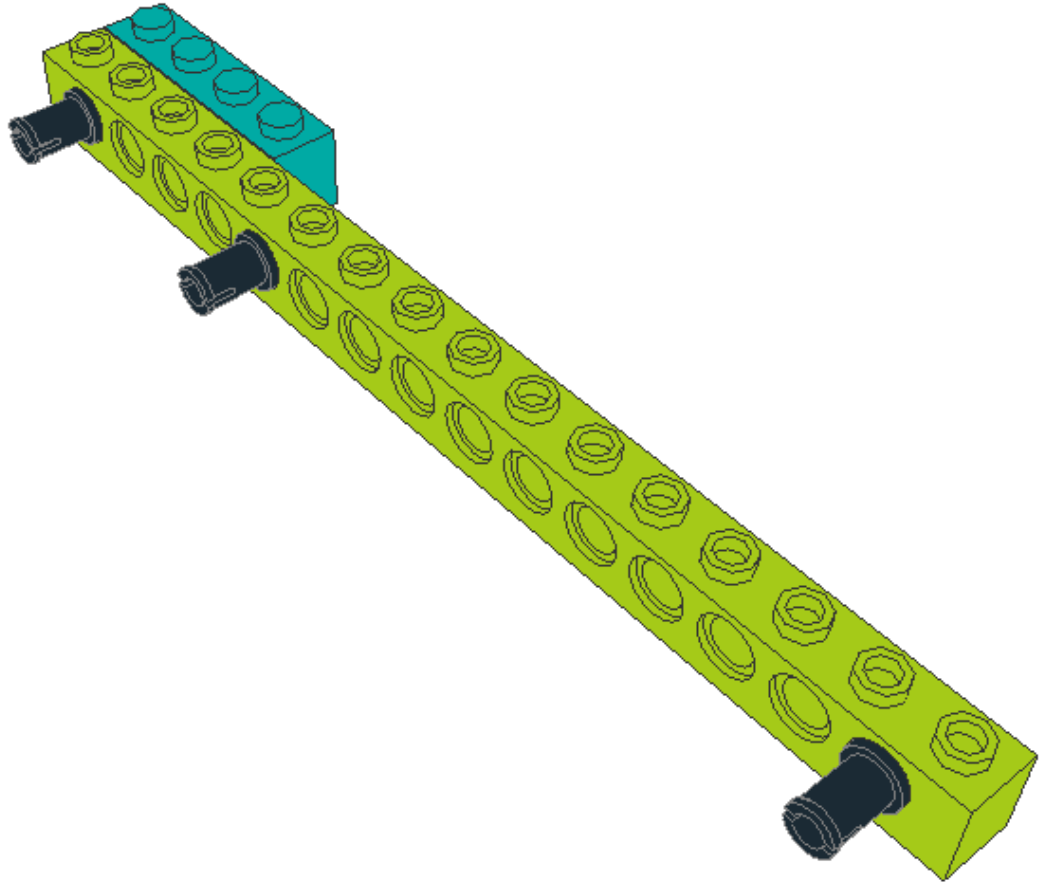


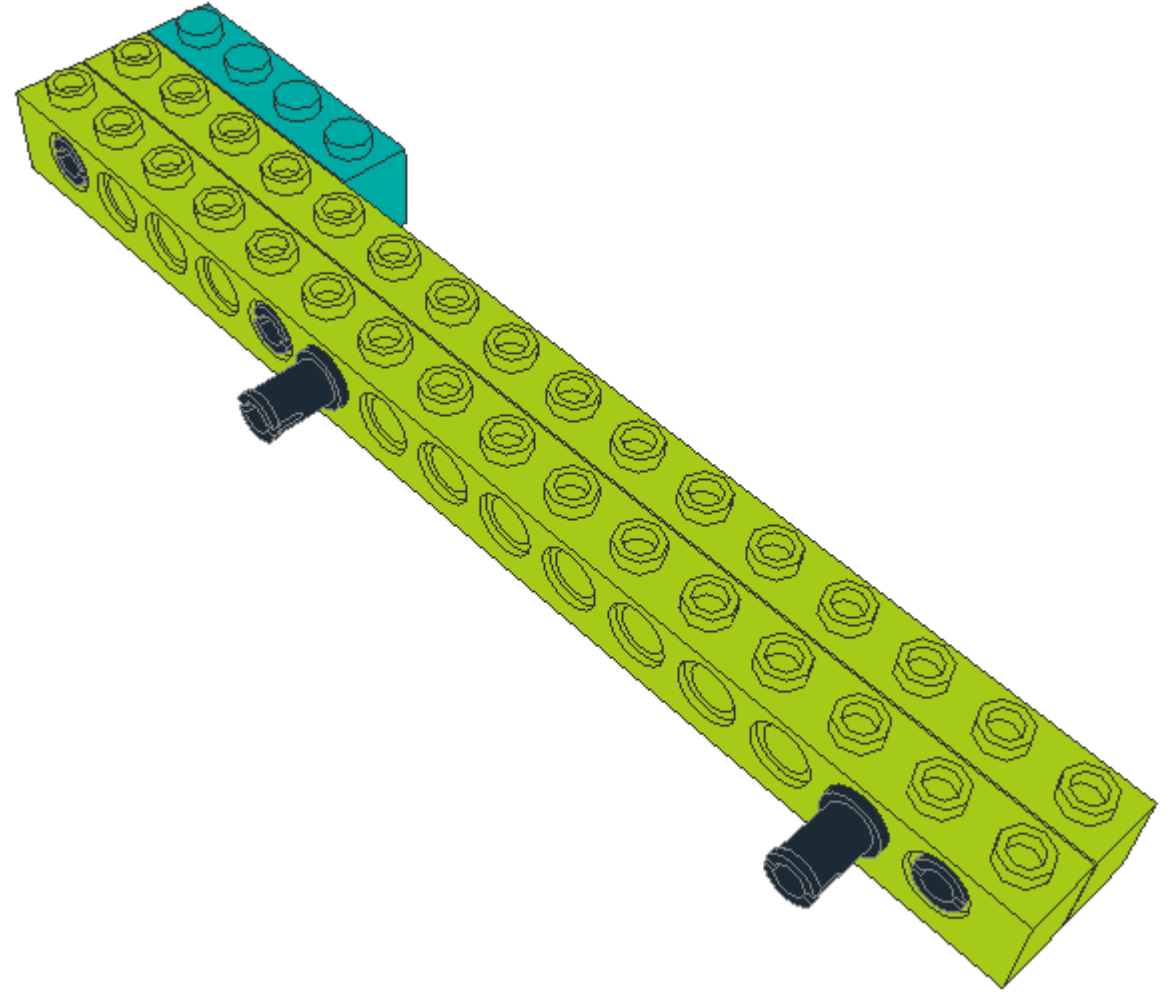
ABDOMINAL- IMAGEM COMPLETA



PASSO 01

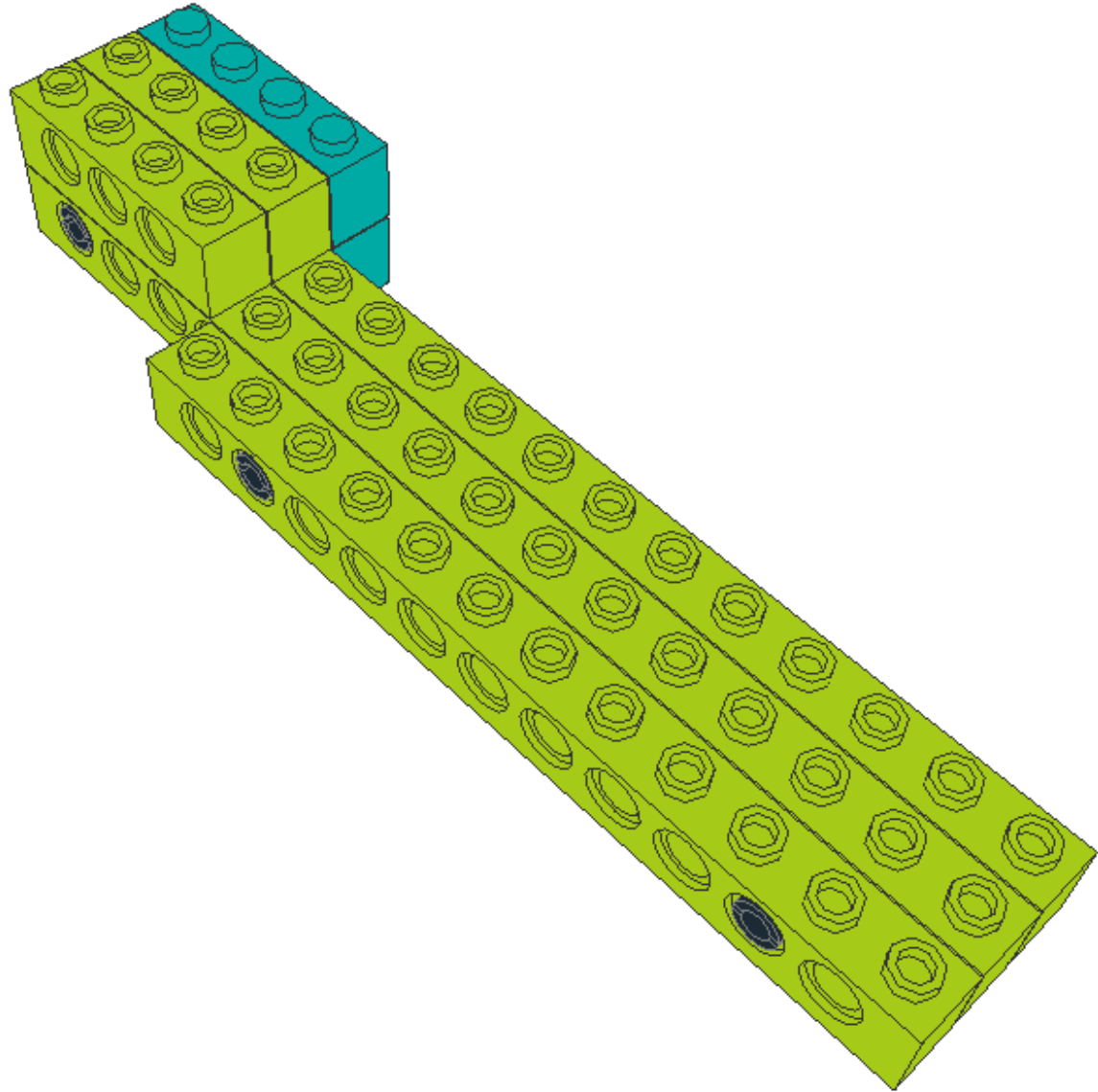


PASSO 2

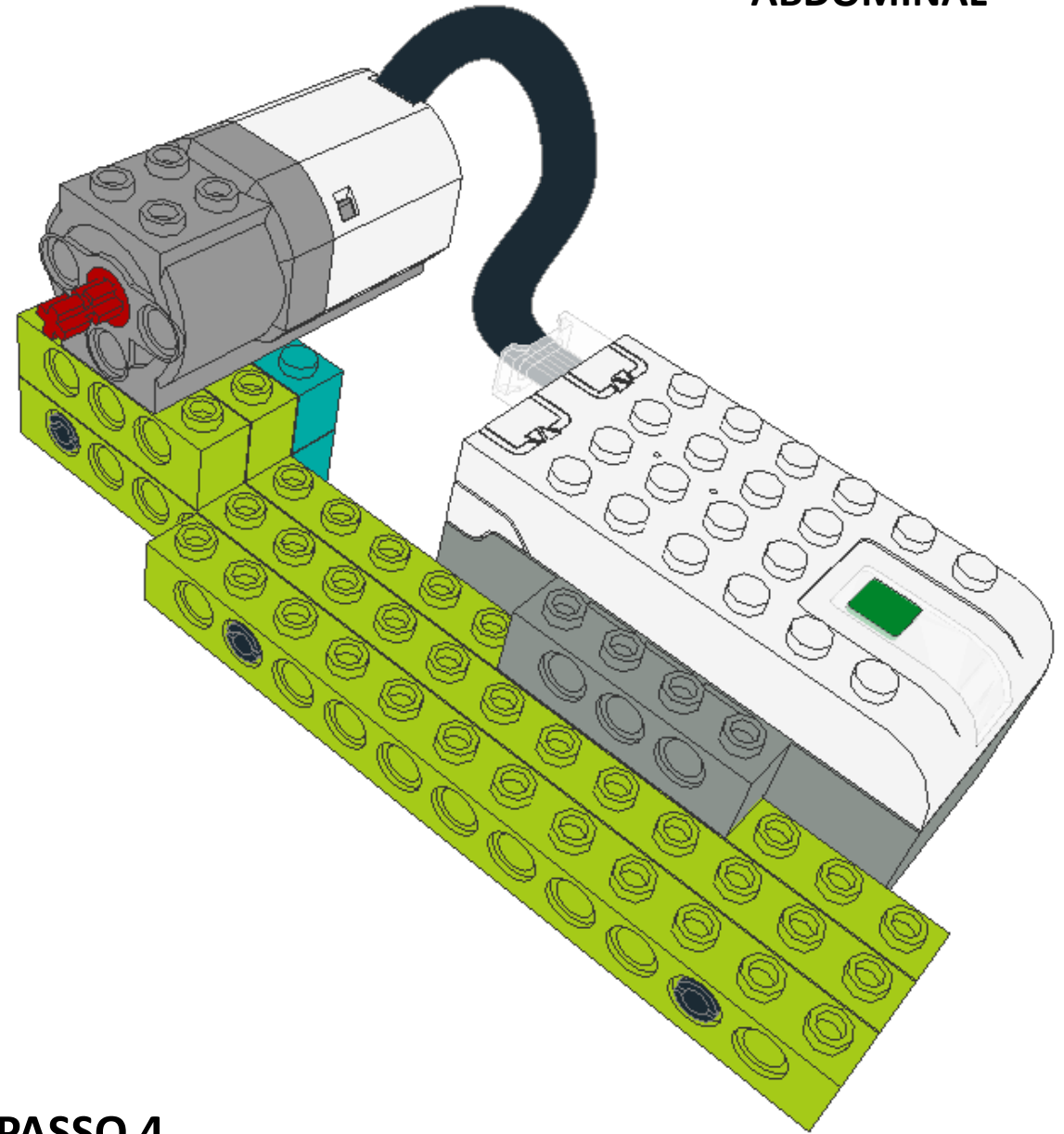


ABDOMINAL

PASSO 03

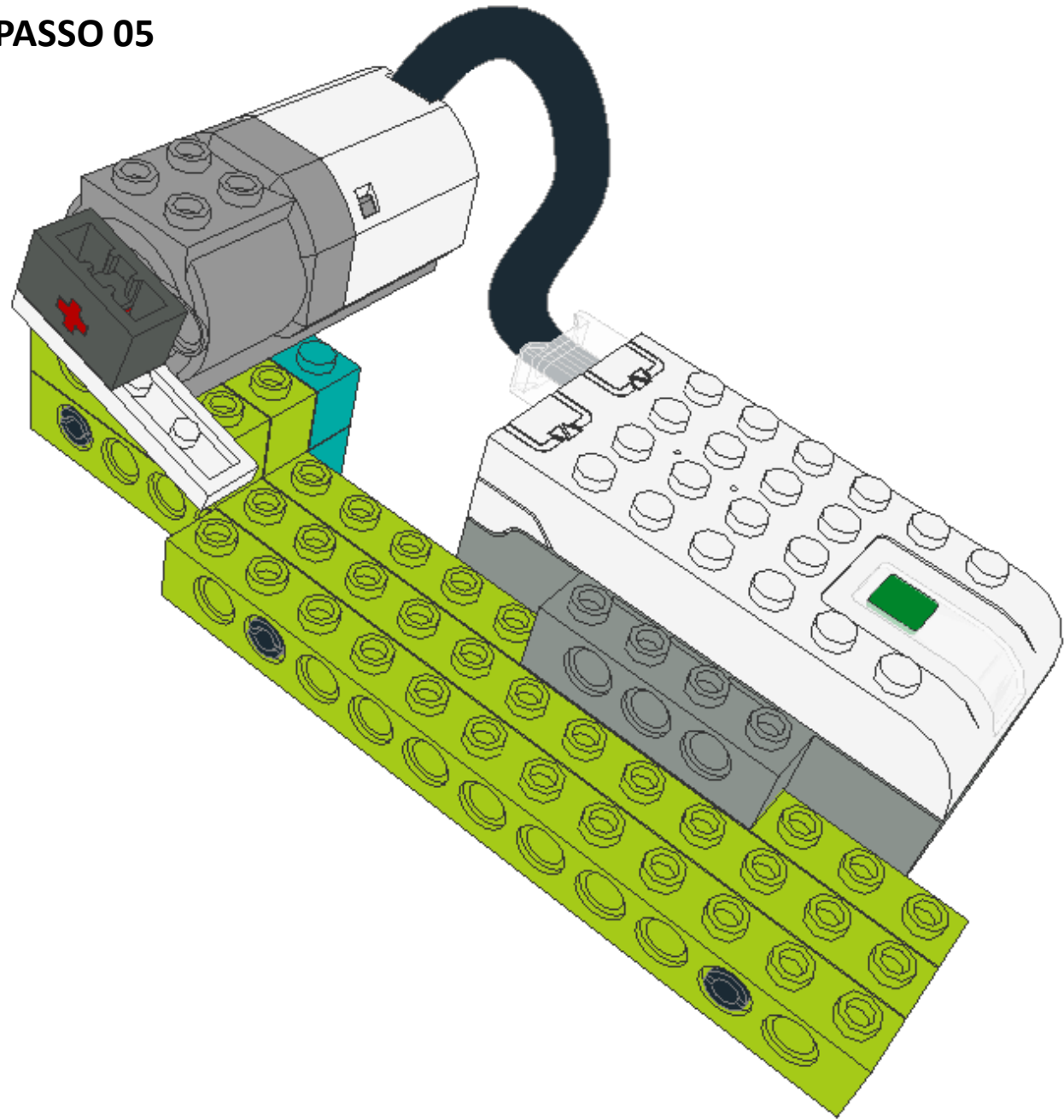


ABDOMINAL

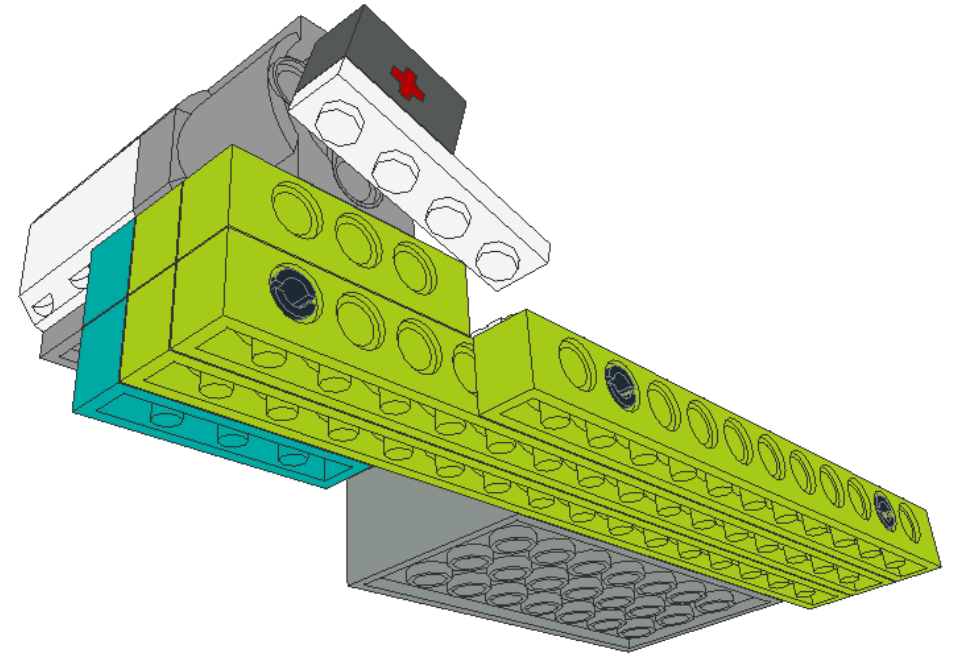


PASSO 4

PASSO 05

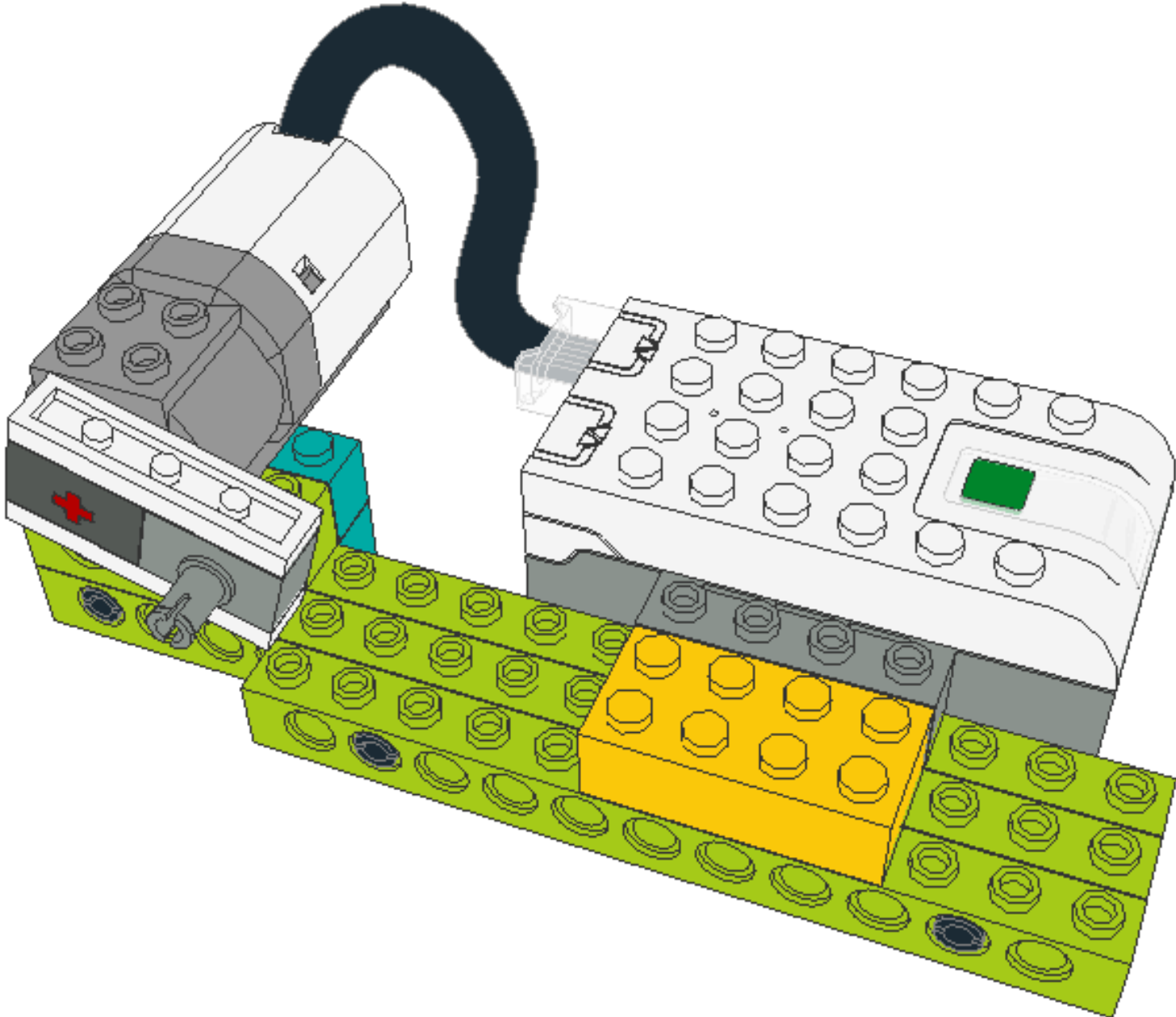


ABDOMINAL

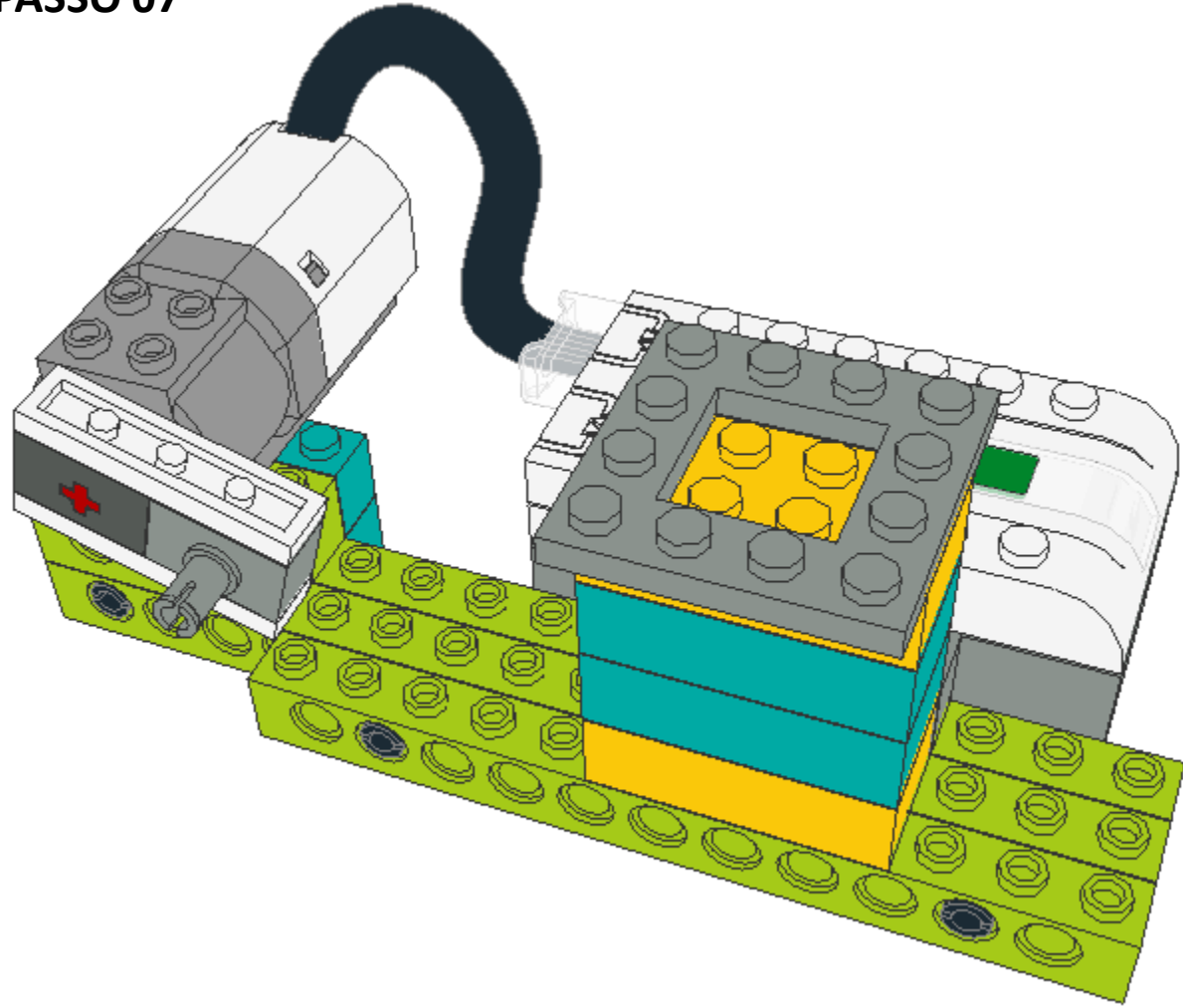


PASSO 06

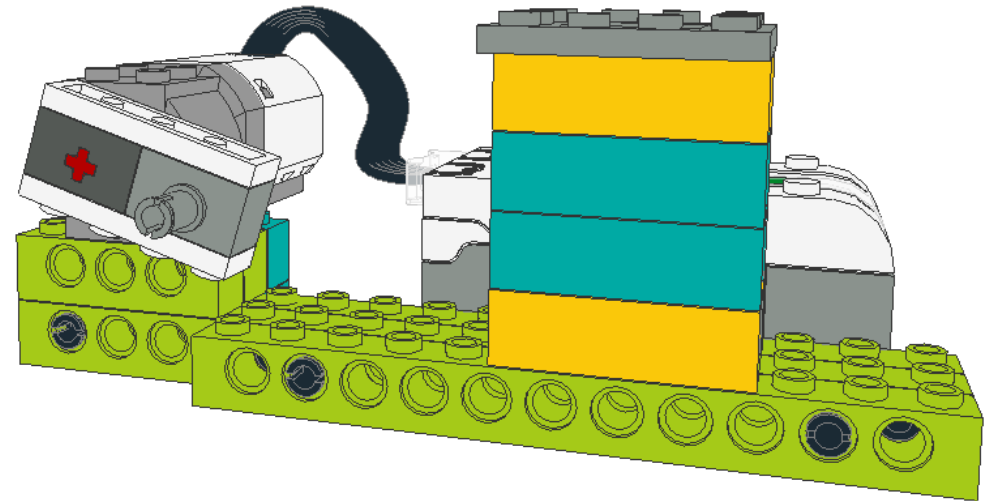
ABDOMINAL



PASSO 07

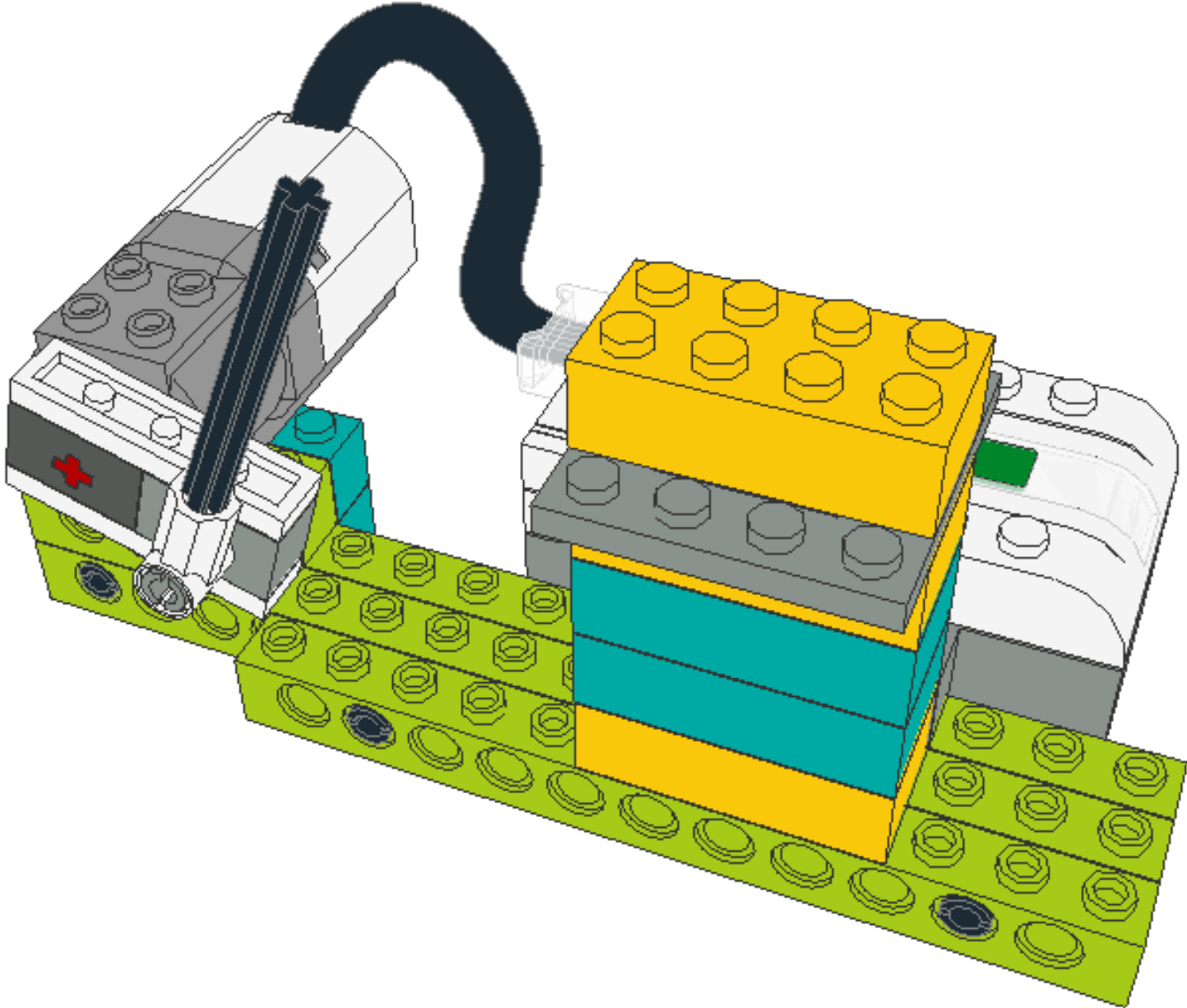


ABDOMINAL



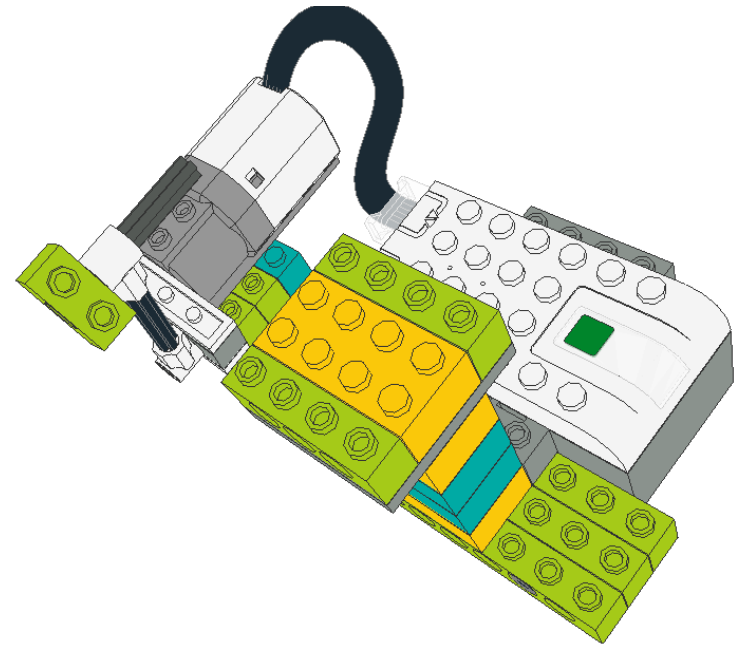
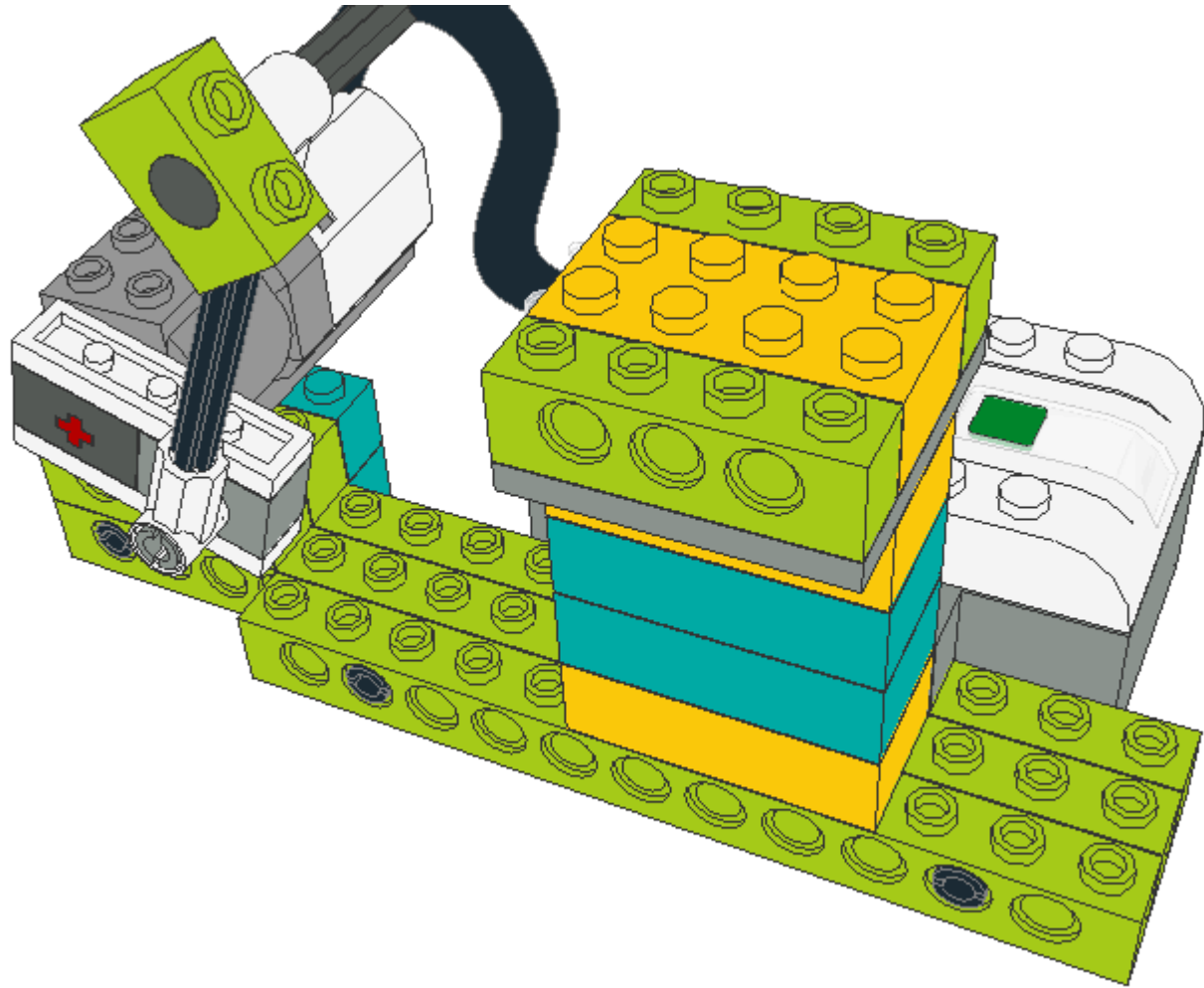
PASSO 08

ABDOMINAL

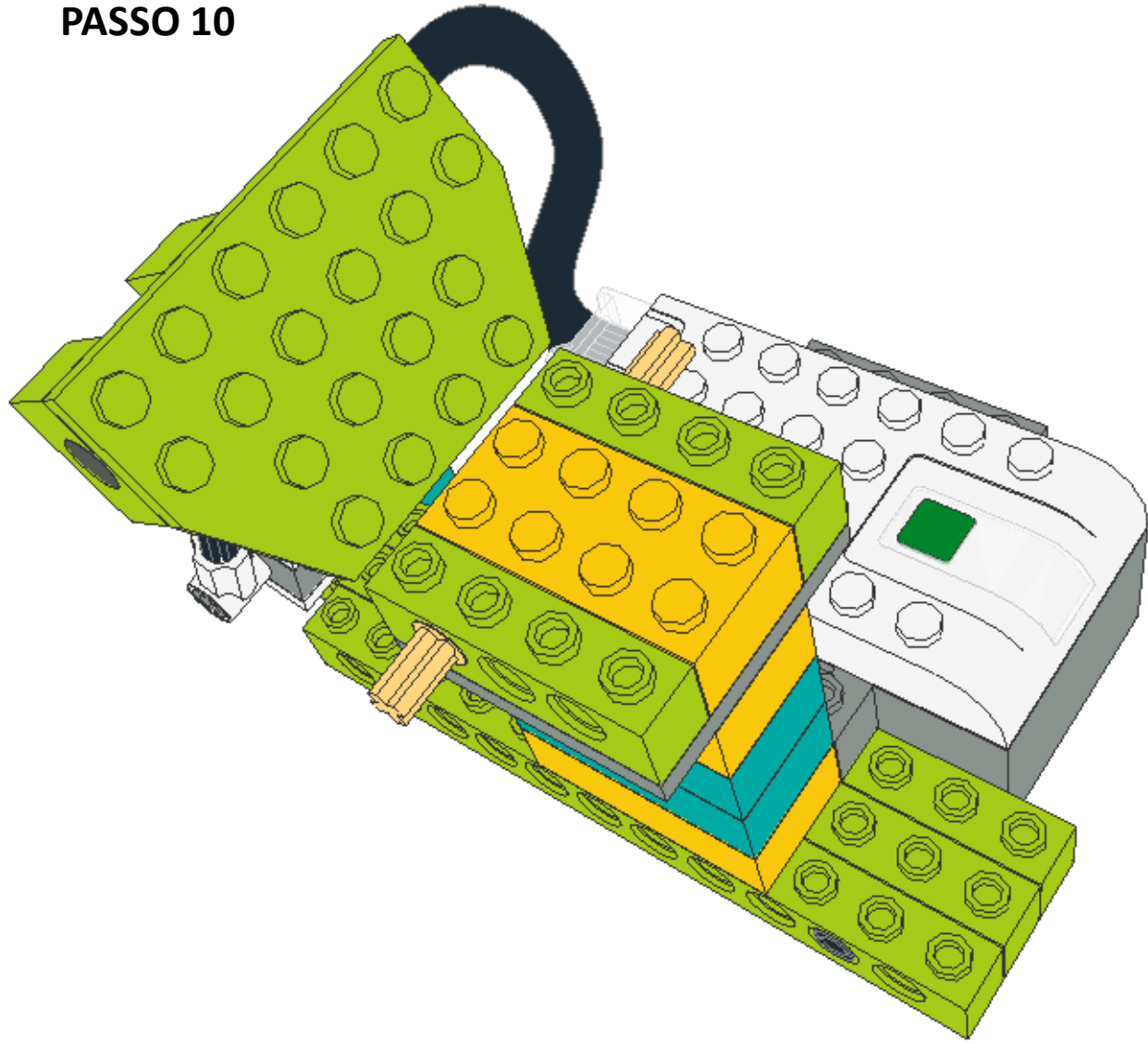


PASSO 09

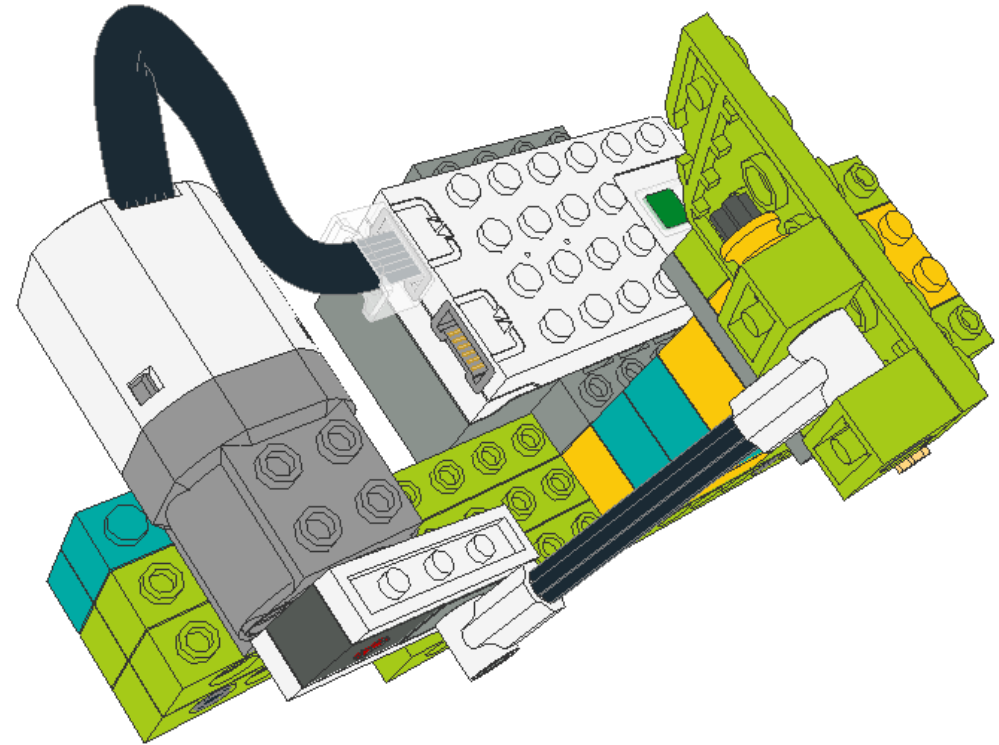
ABDOMINAL



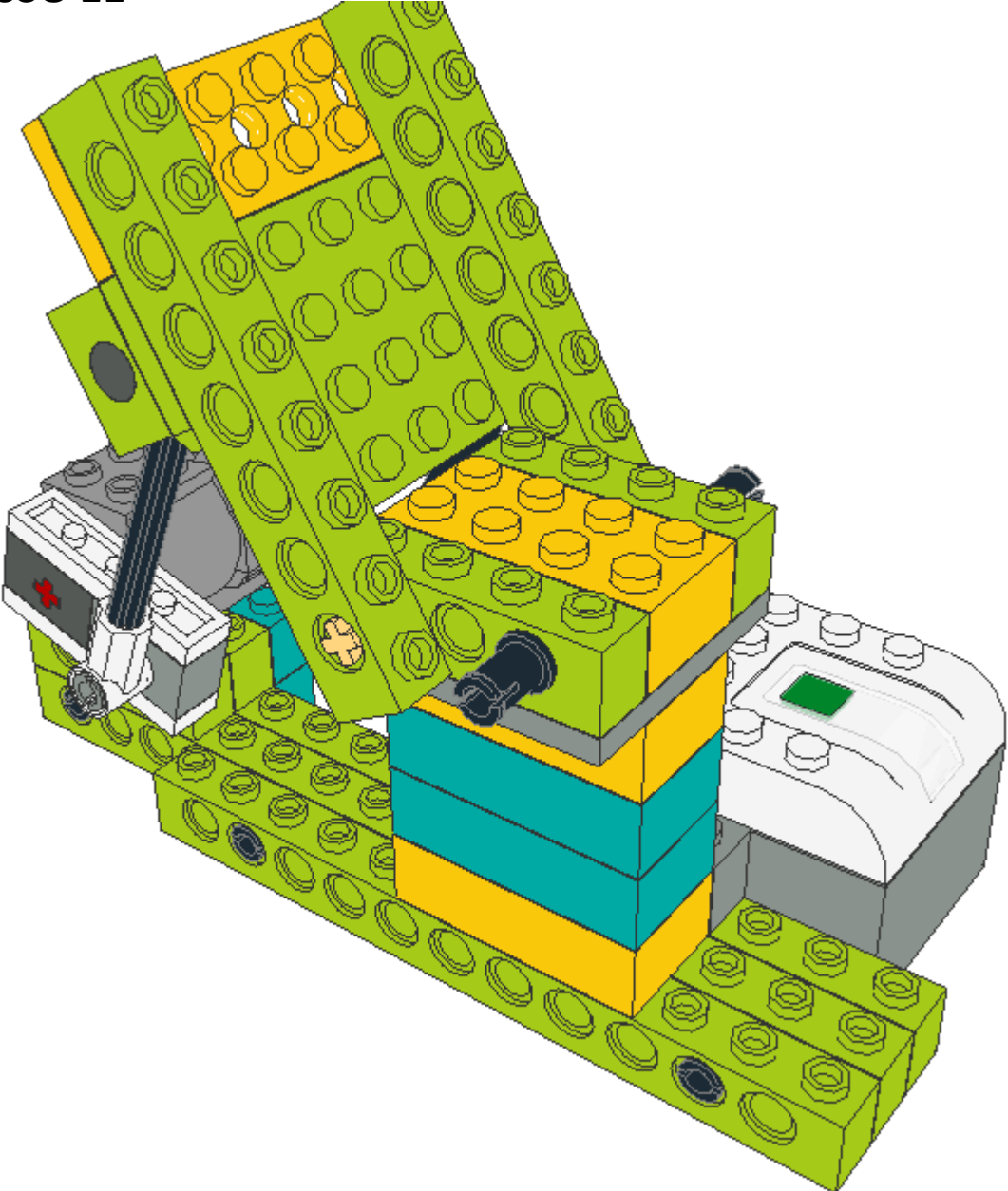
PASSO 10



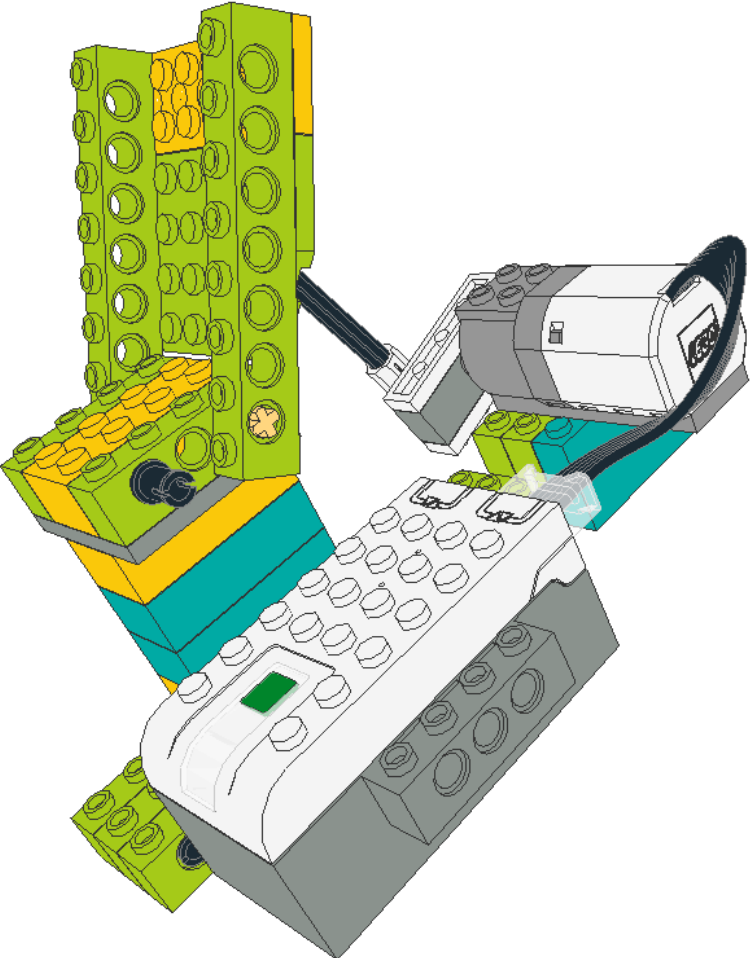
ABDOMINAL



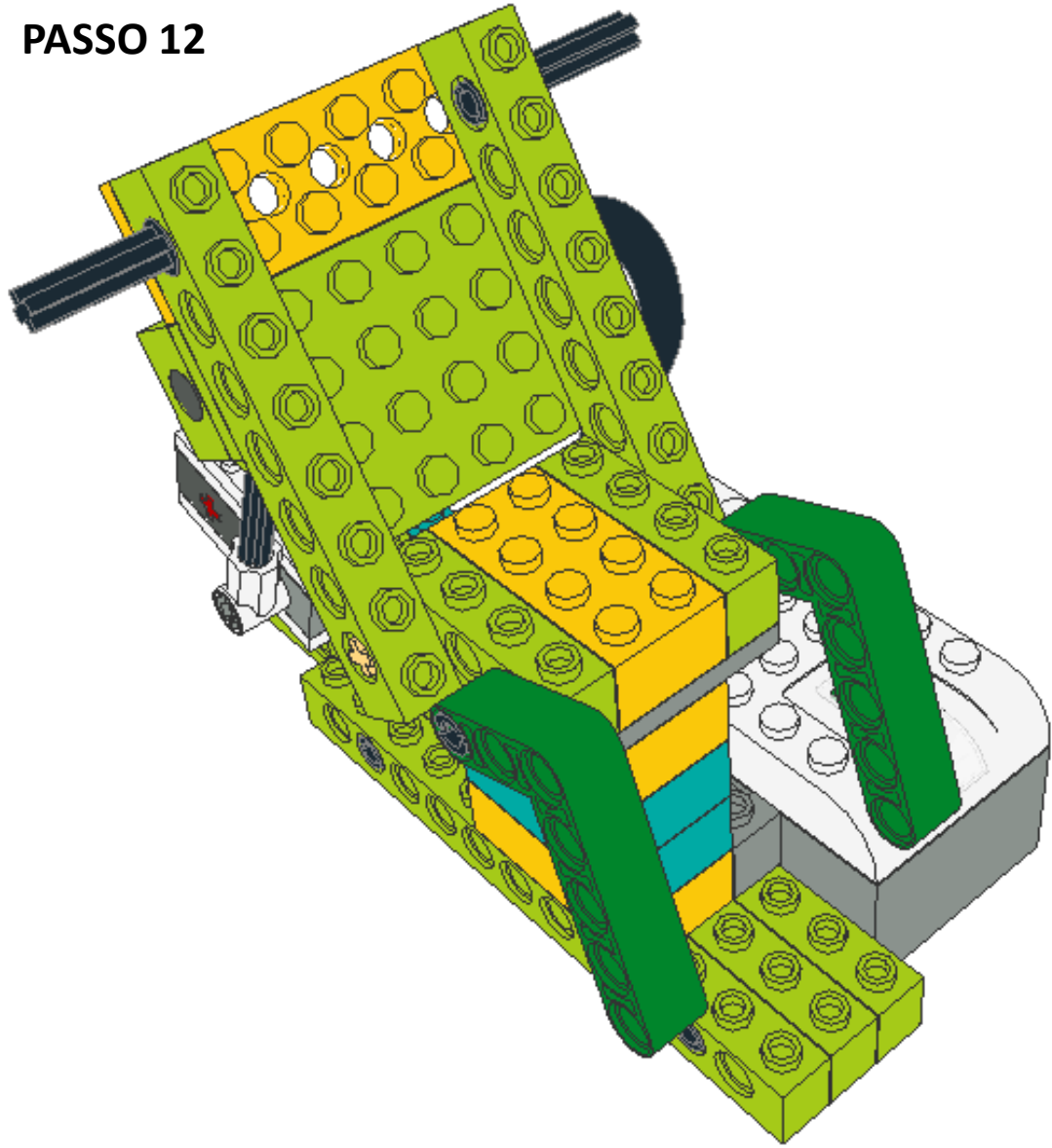
PASSO 11



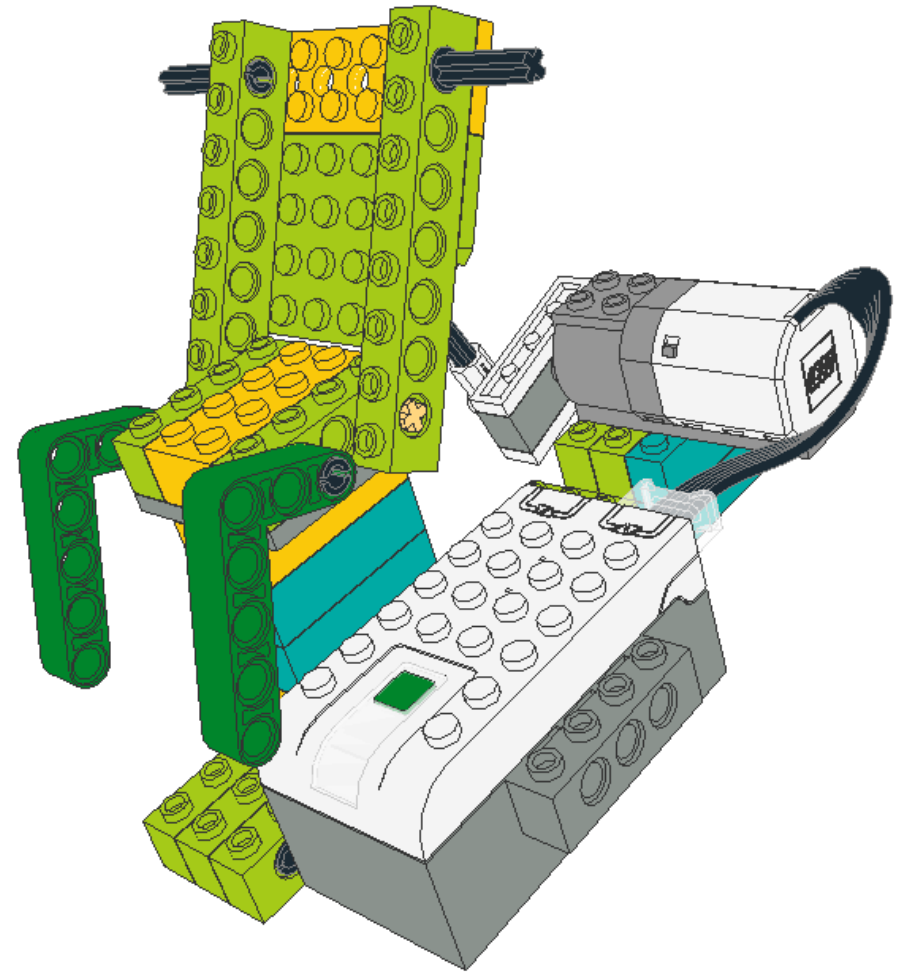
ABDOMINAL



PASSO 12

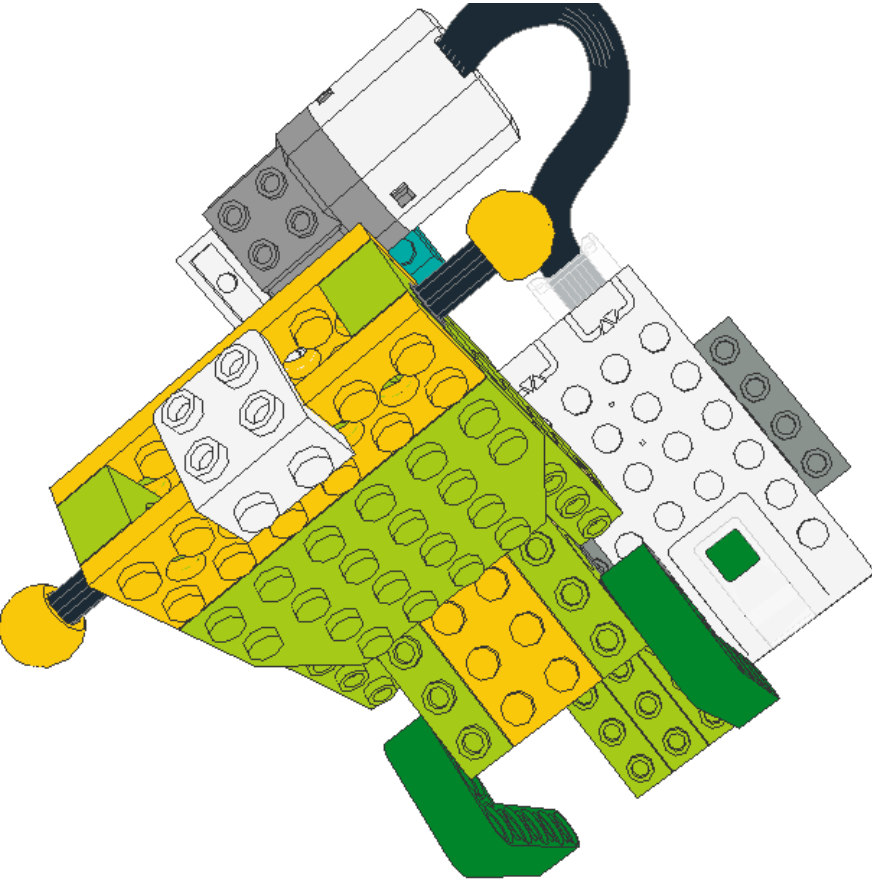
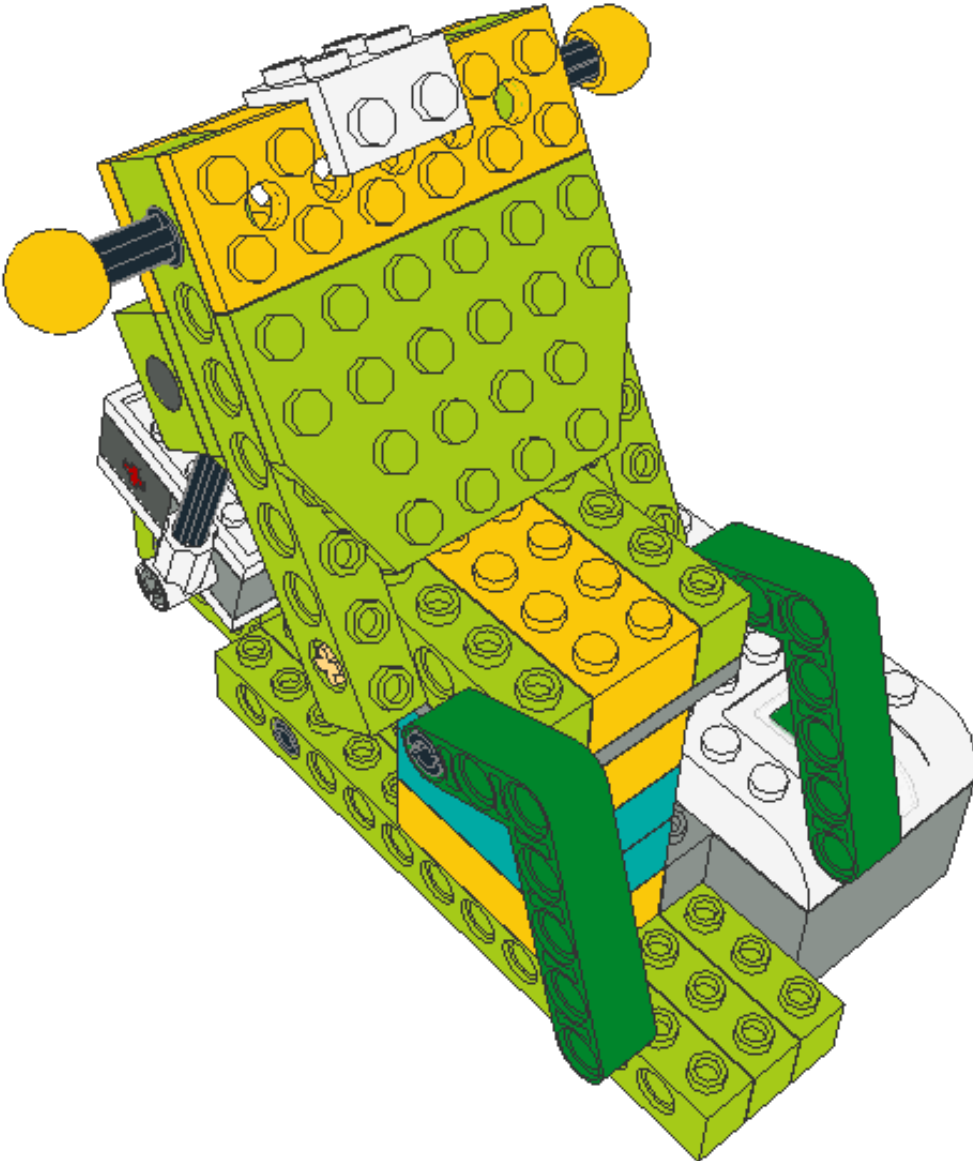


ABDOMINAL



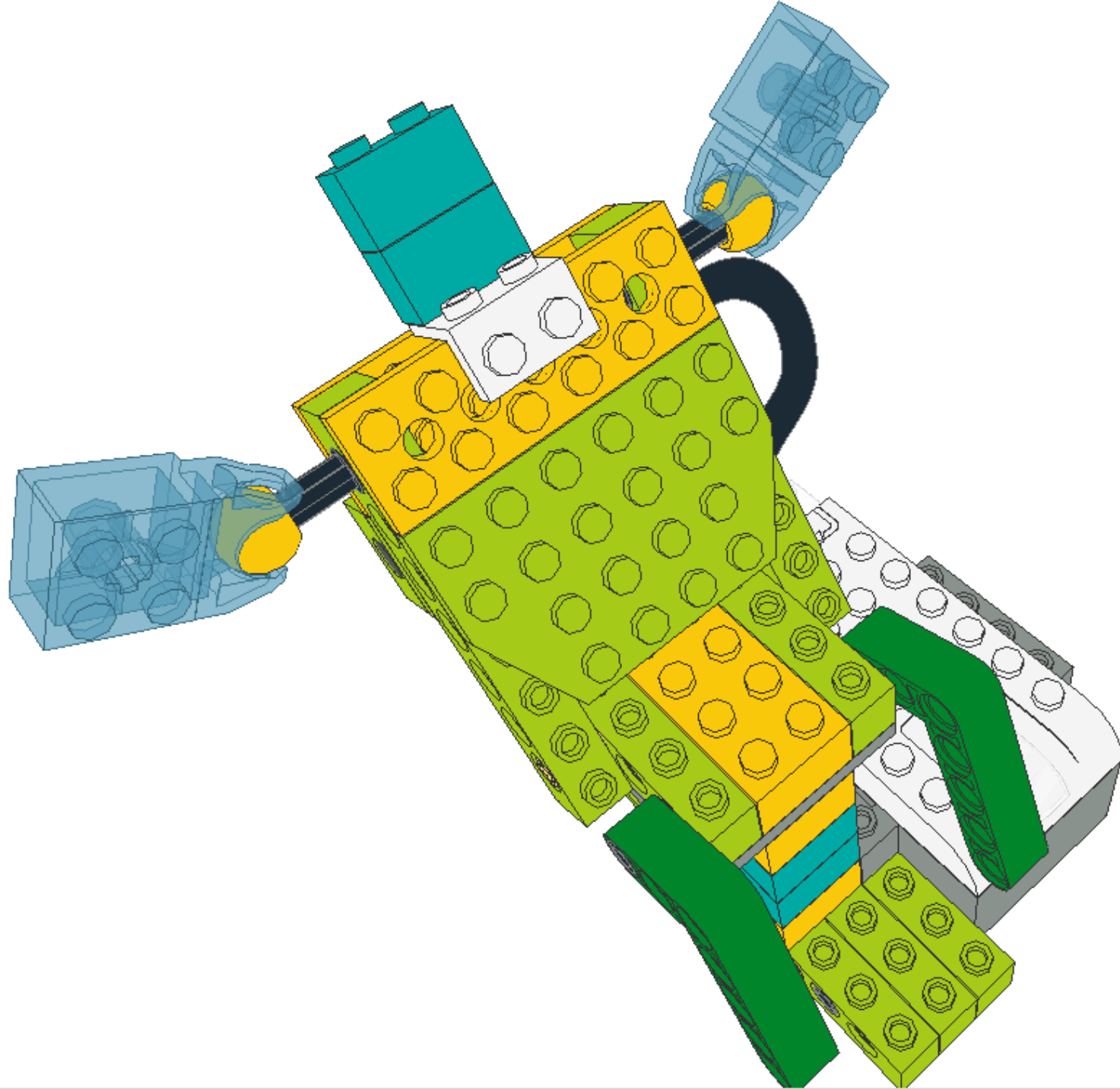
PASSO 13

ABDOMINAL

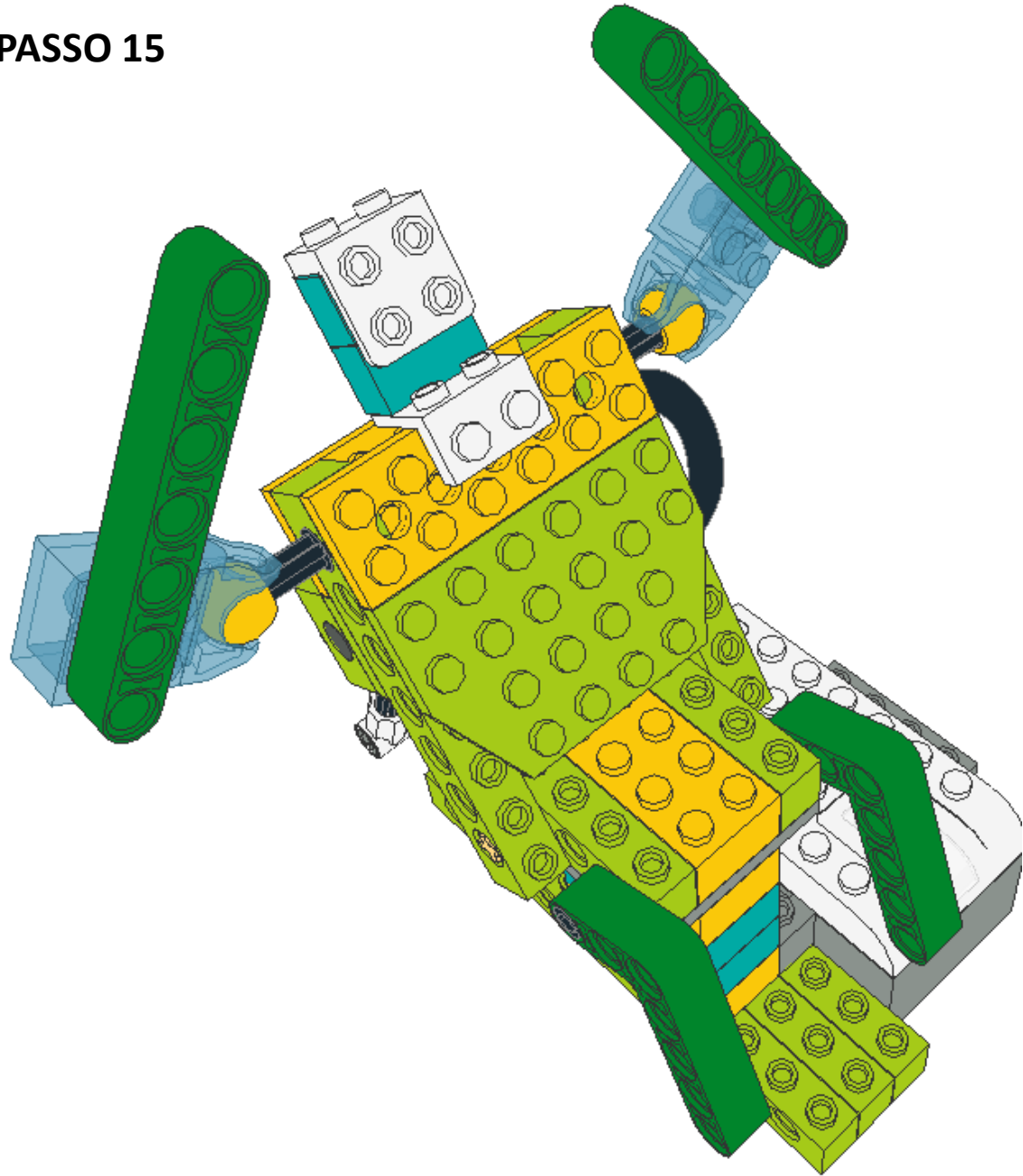


PASSO 14

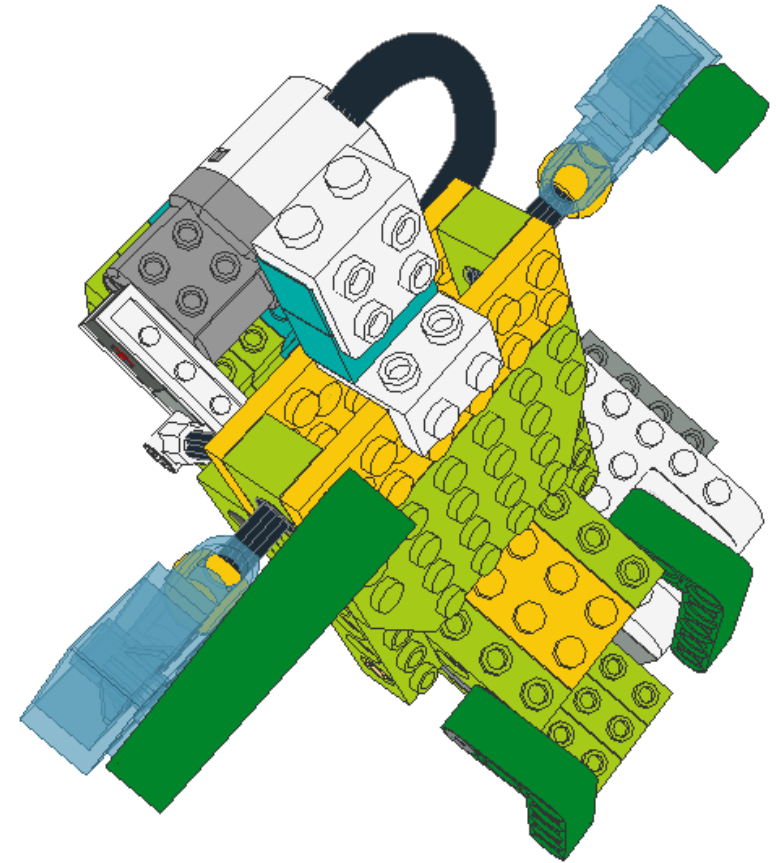
ABDOMINAL



PASSO 15



ABDOMINAL



PASSO 16

ABDOMINAL

