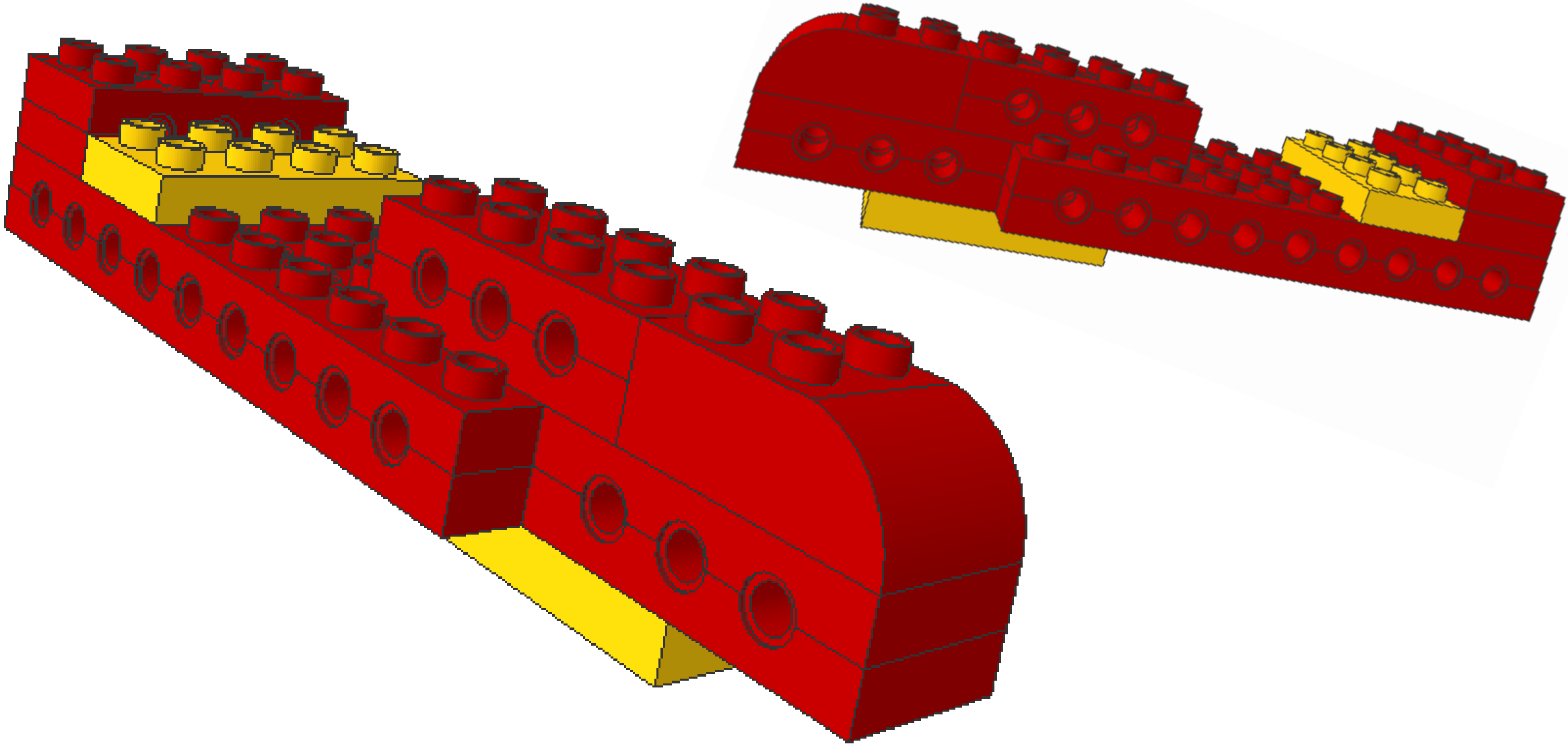


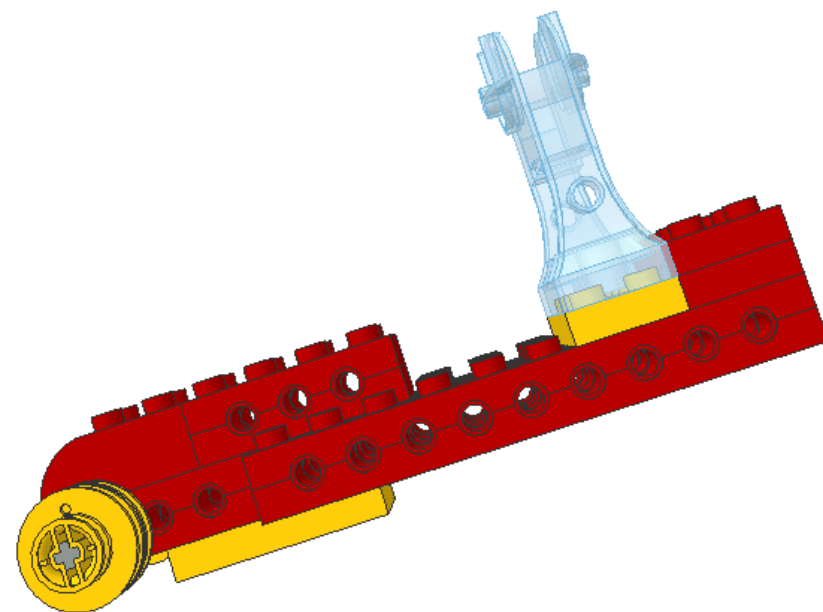
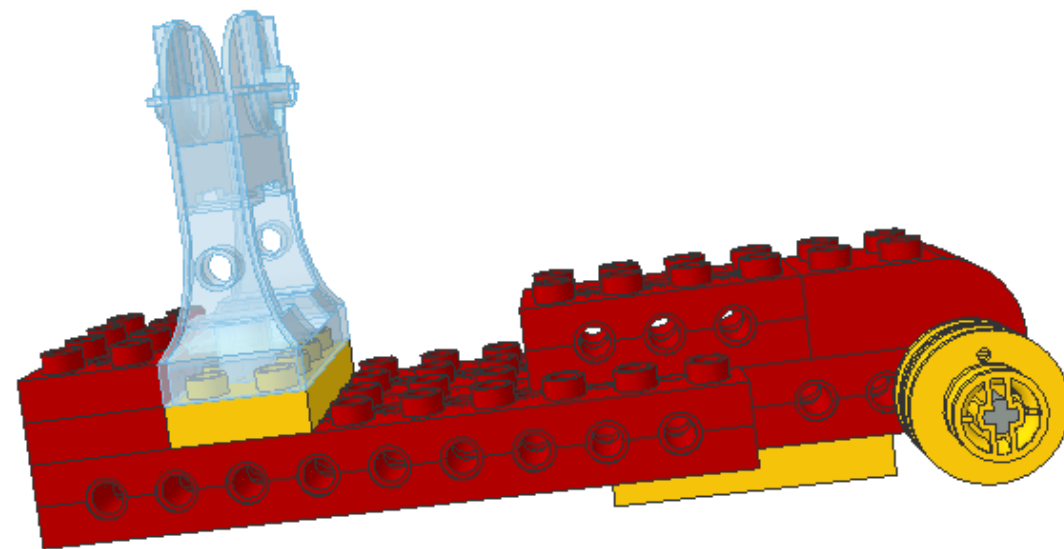
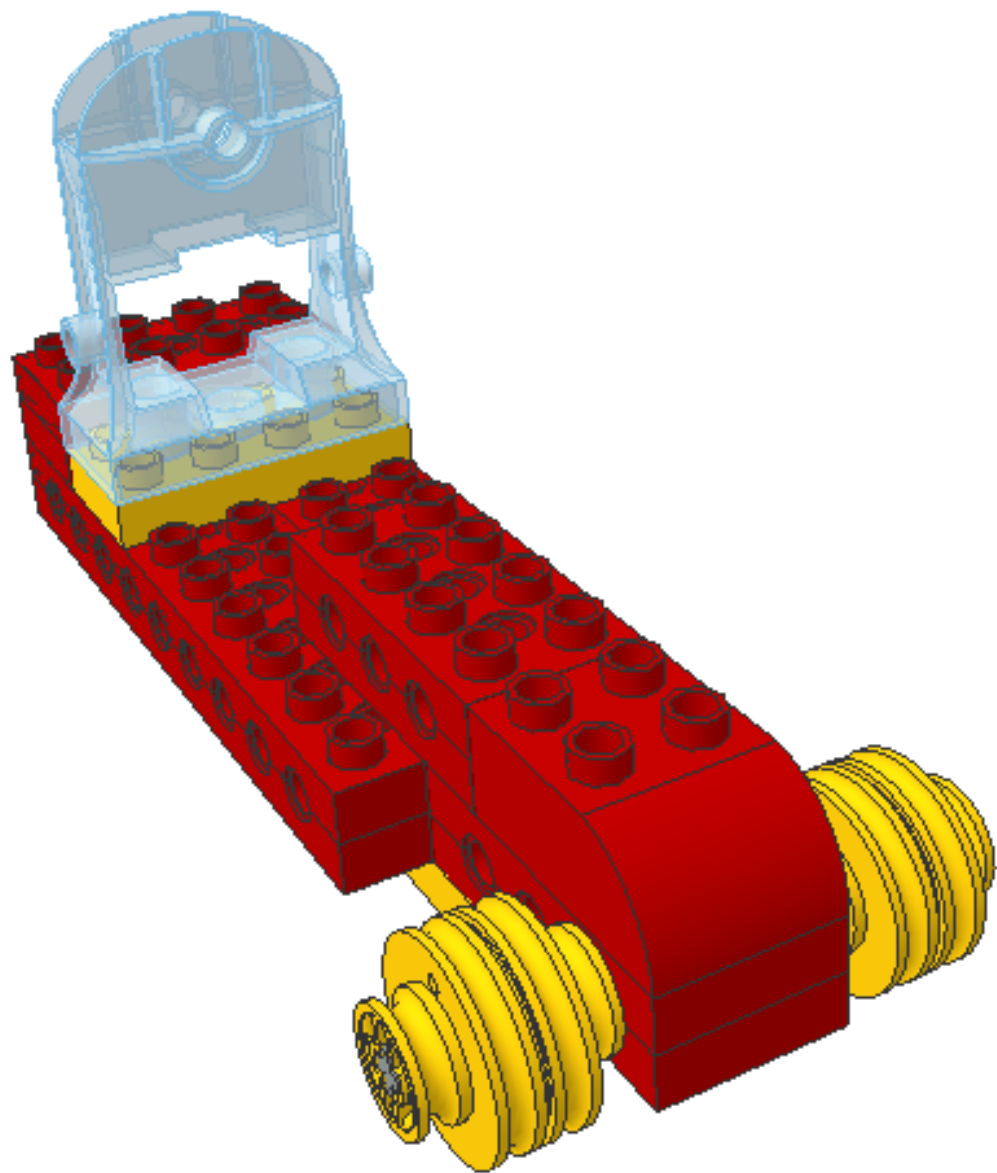
PASSO 01

ODÔMETRO

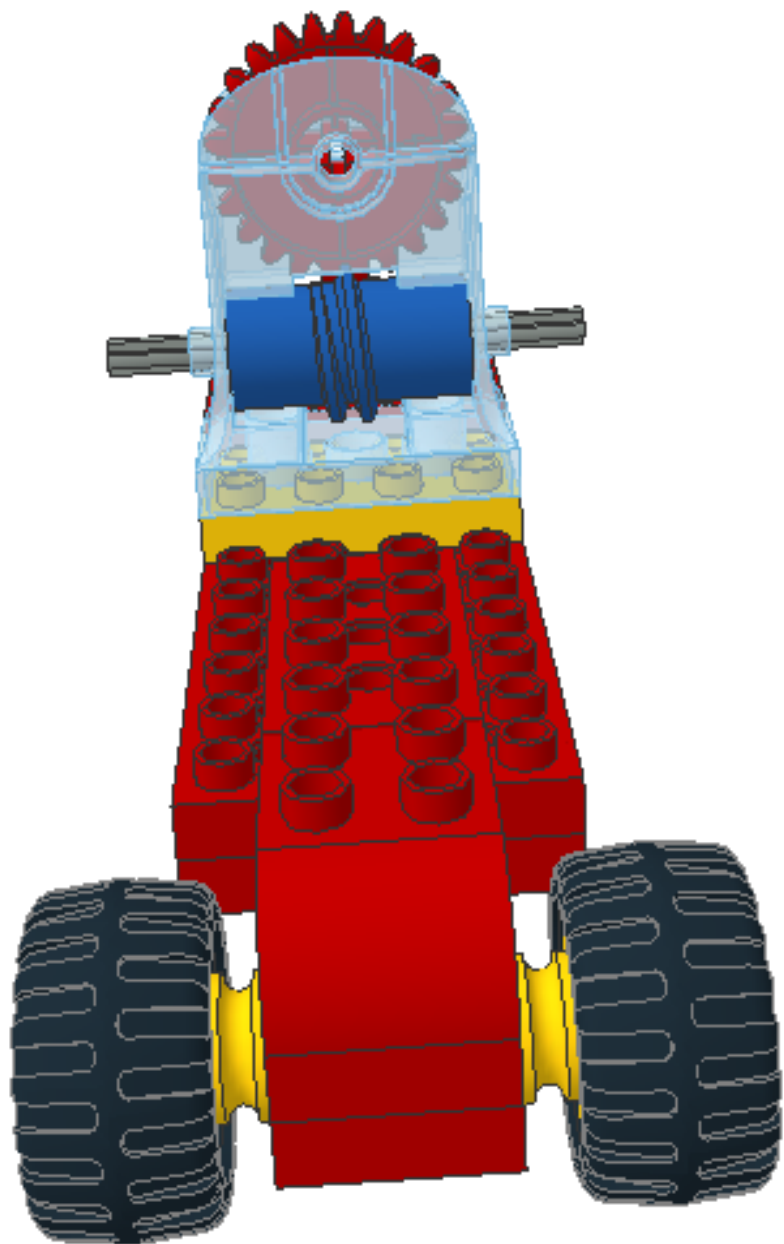


PASSO 02

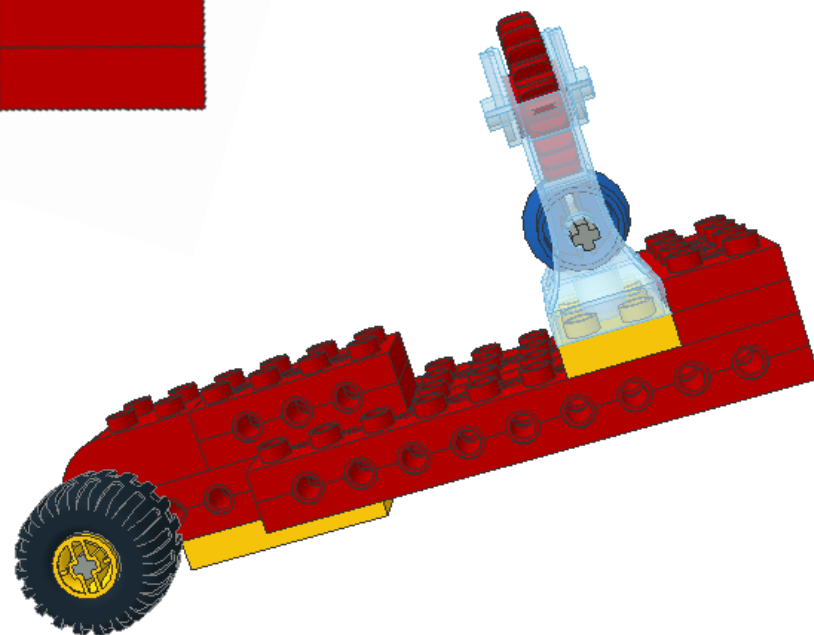
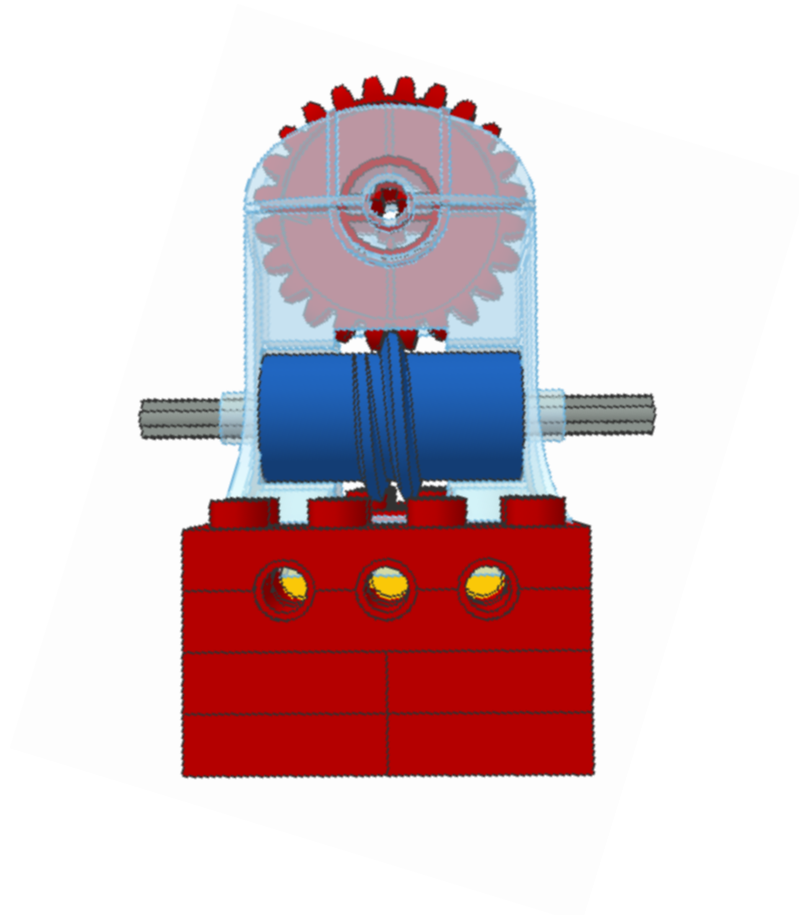
ODÔMETRO



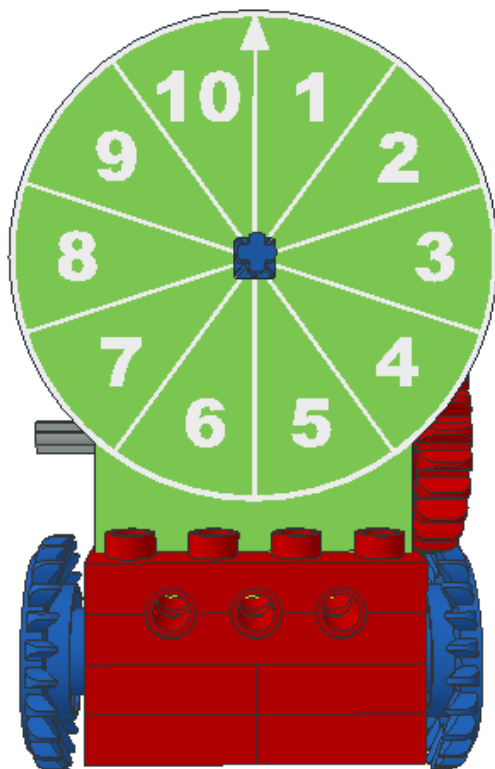
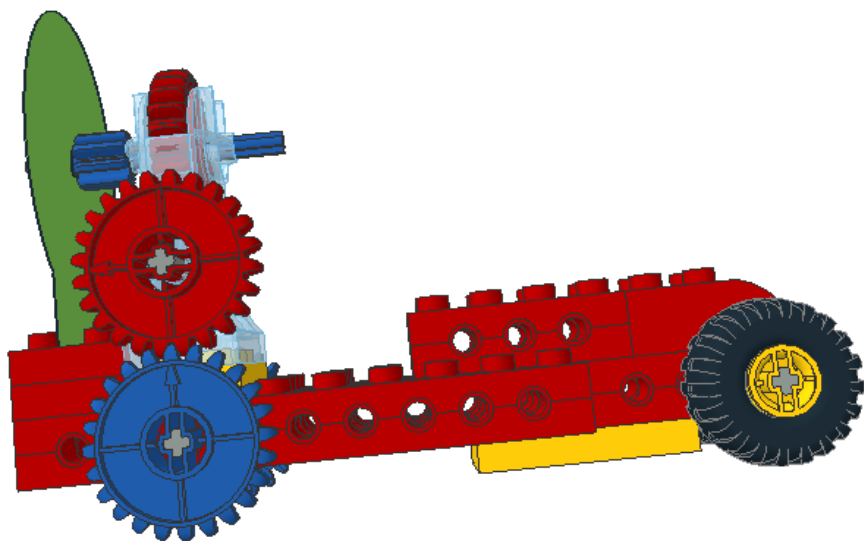
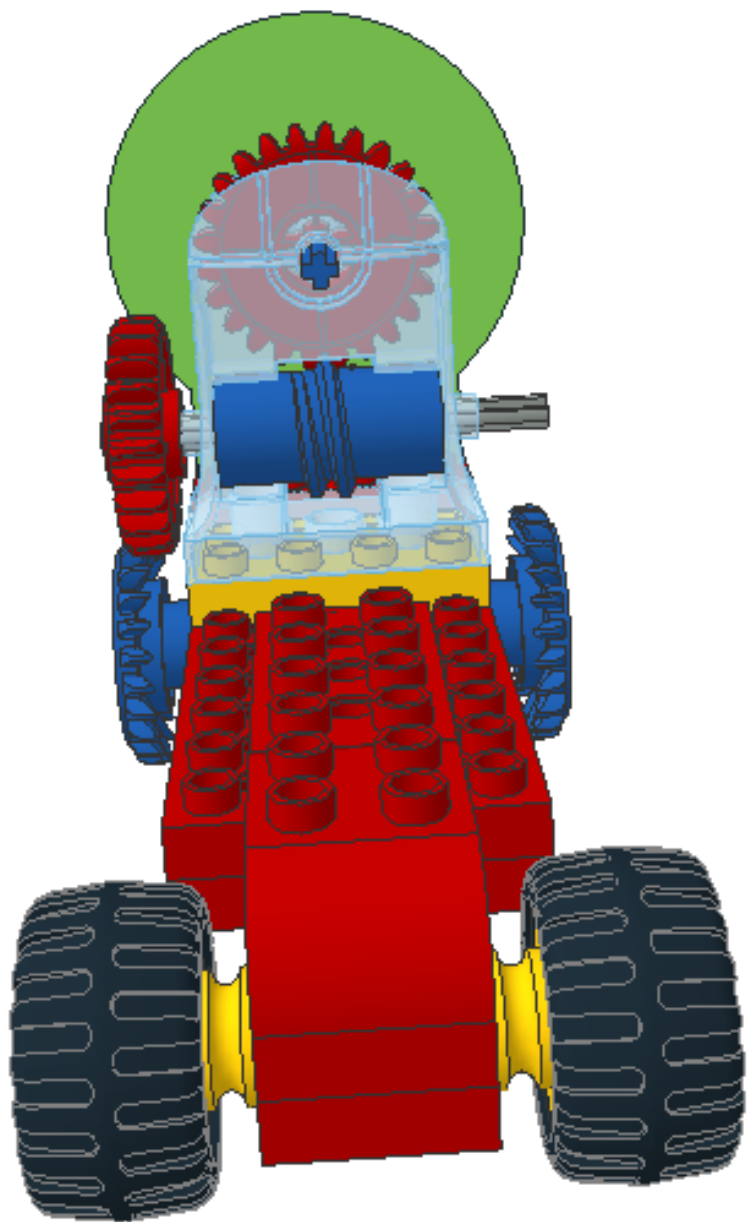
PASSO 03



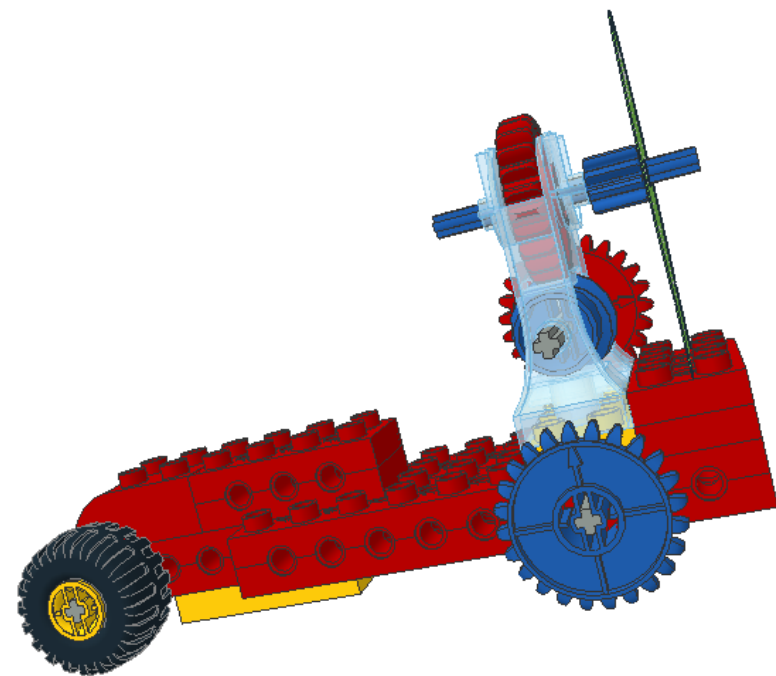
ODÔMETRO



PASSO 04



ODÔMETRO



PASSO 05

ODÔMETRO

