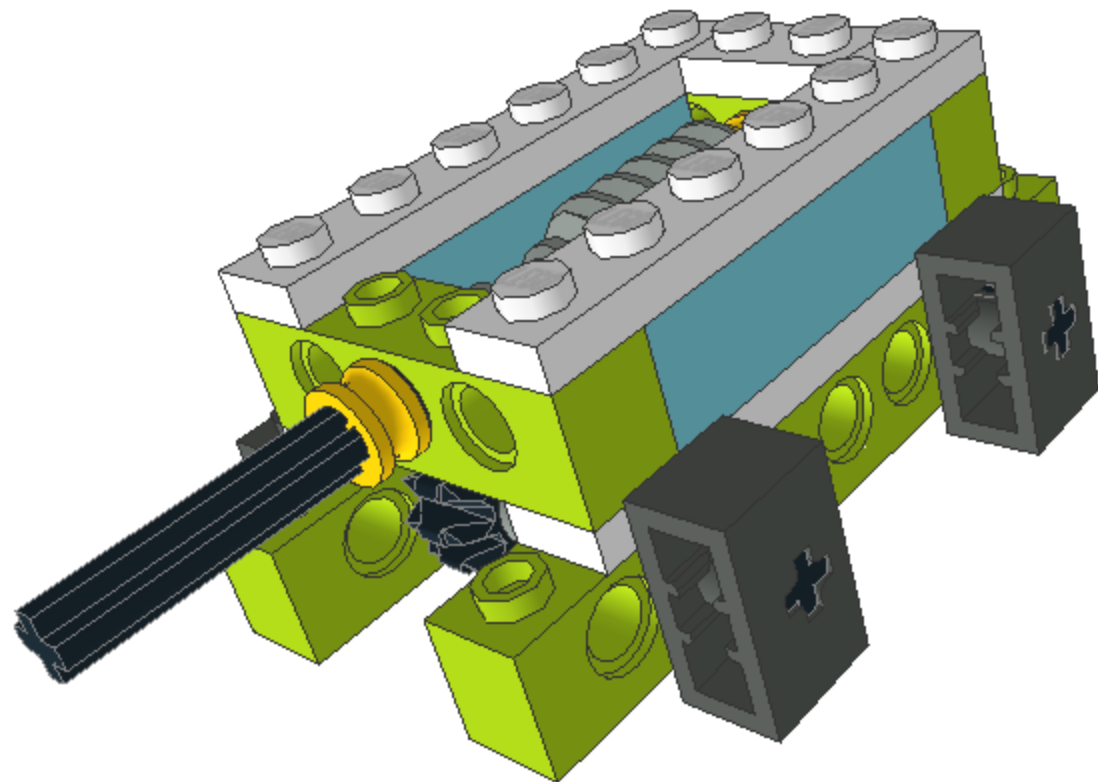
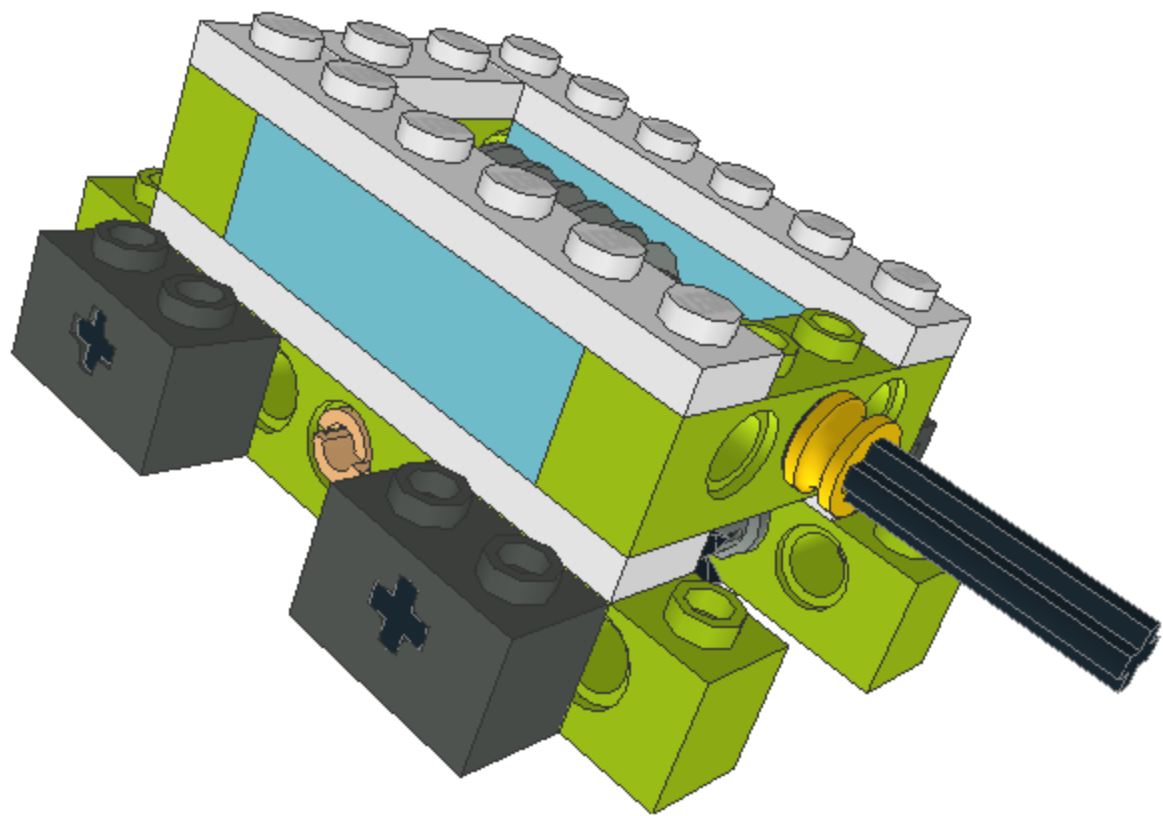
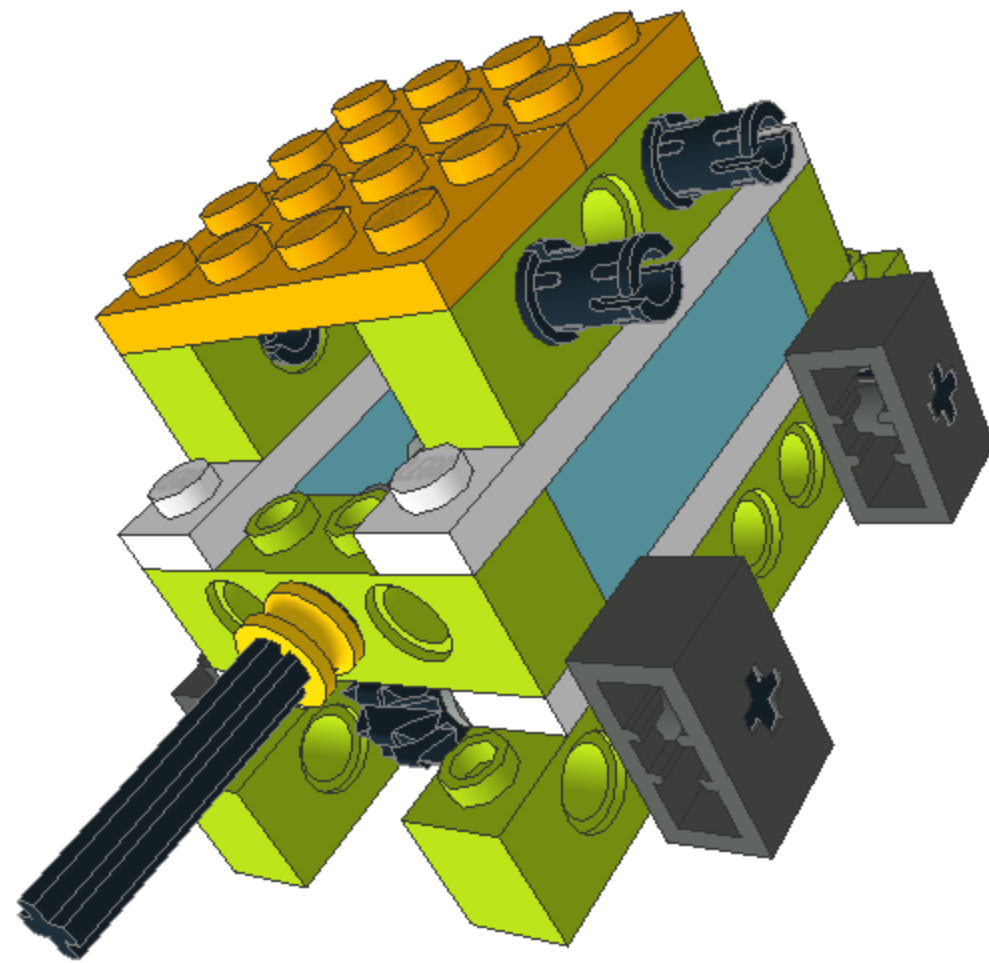
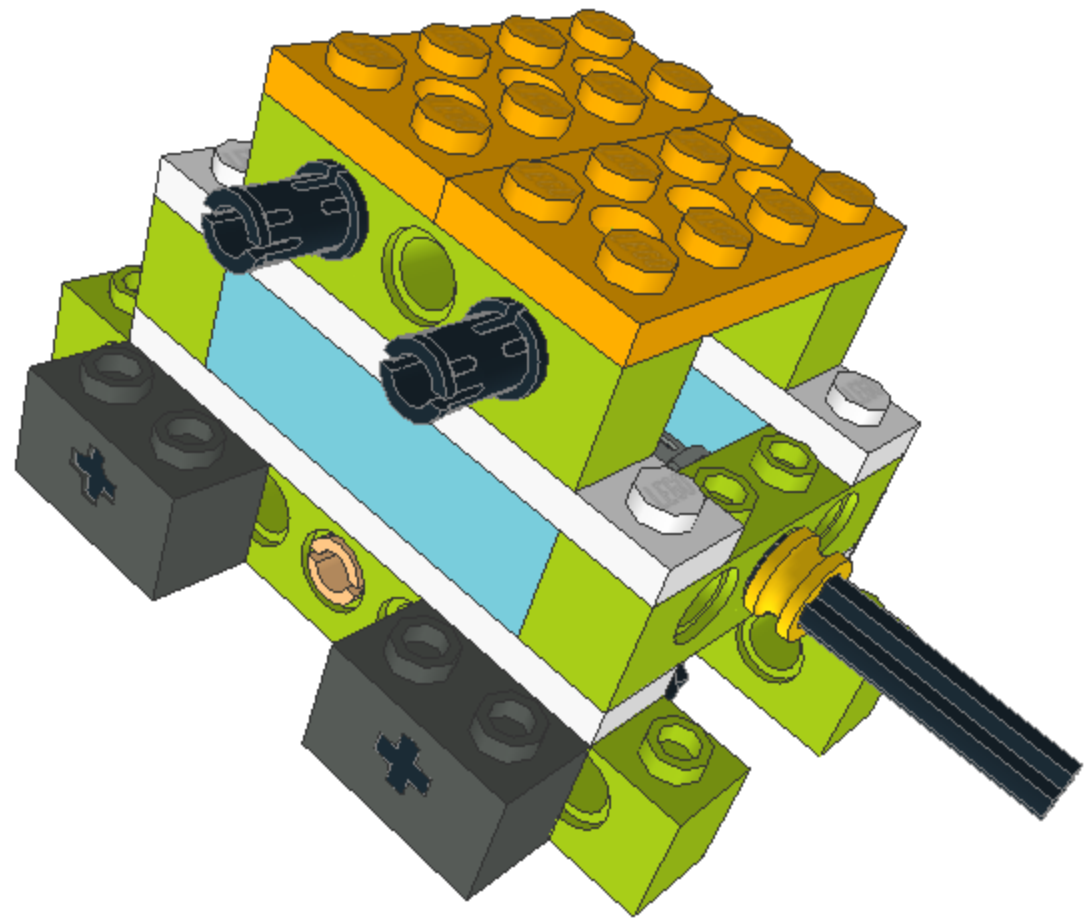


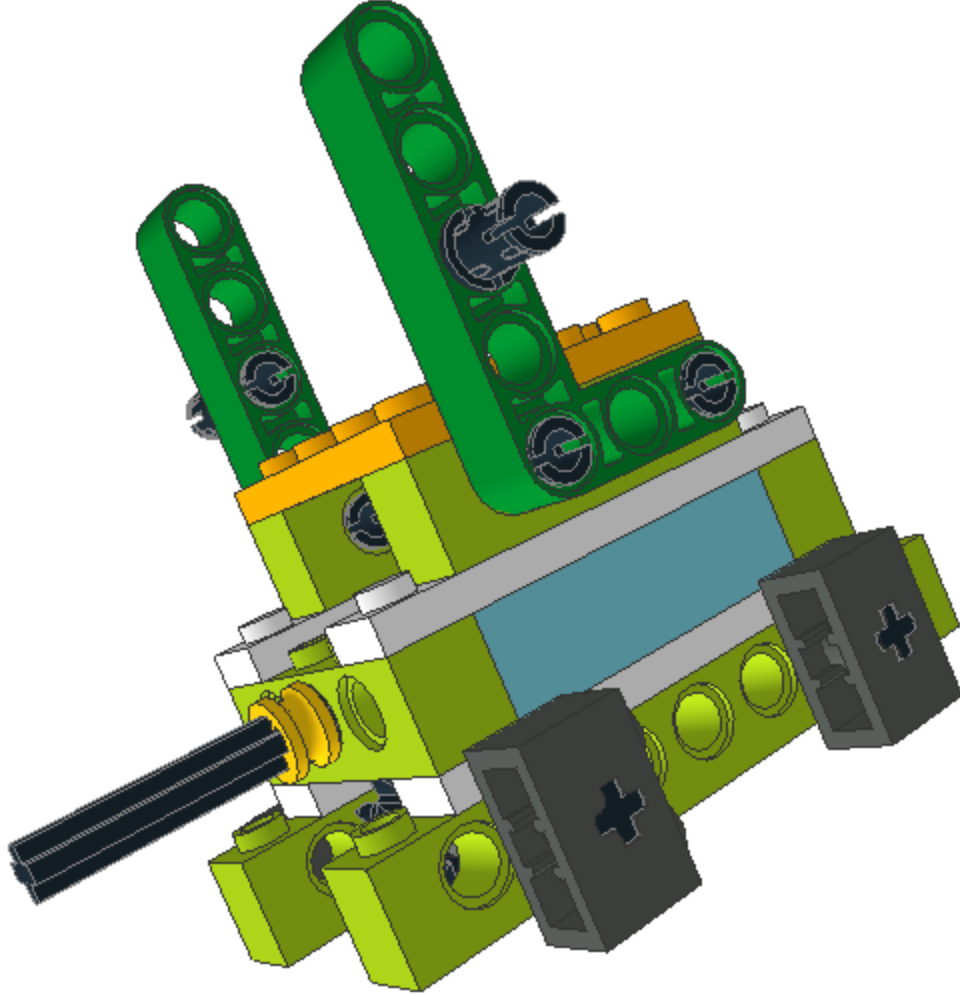
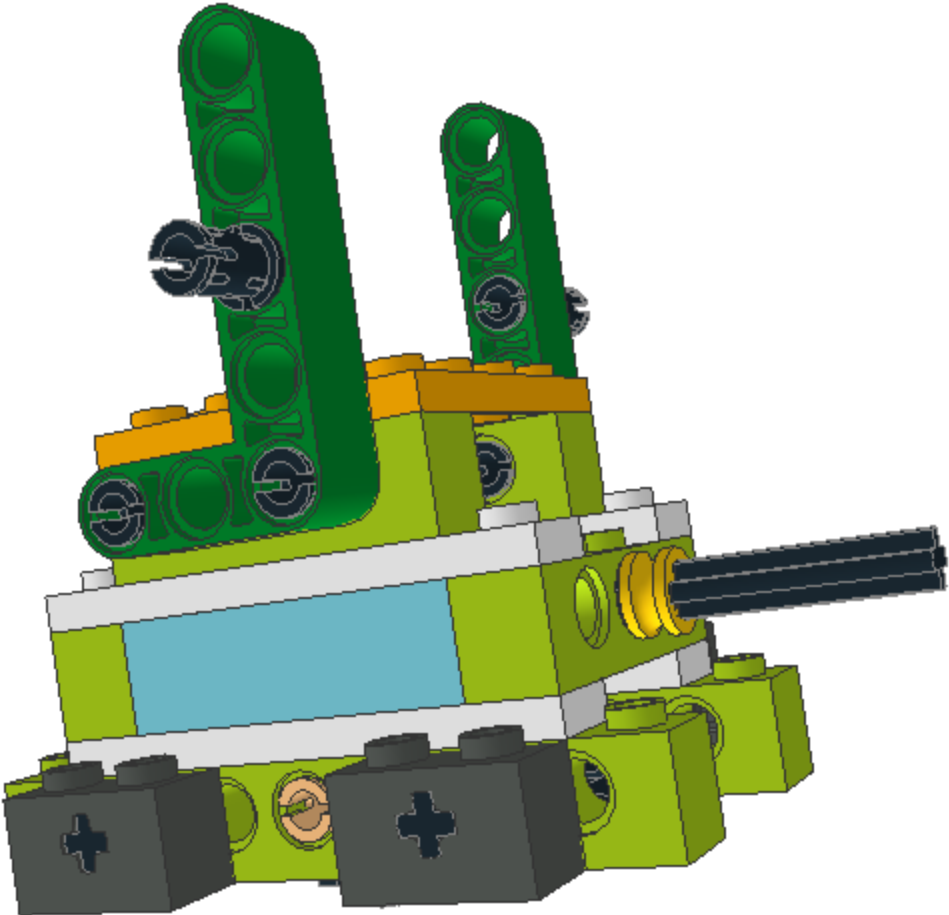
PASSO 08

HUMANOIDE





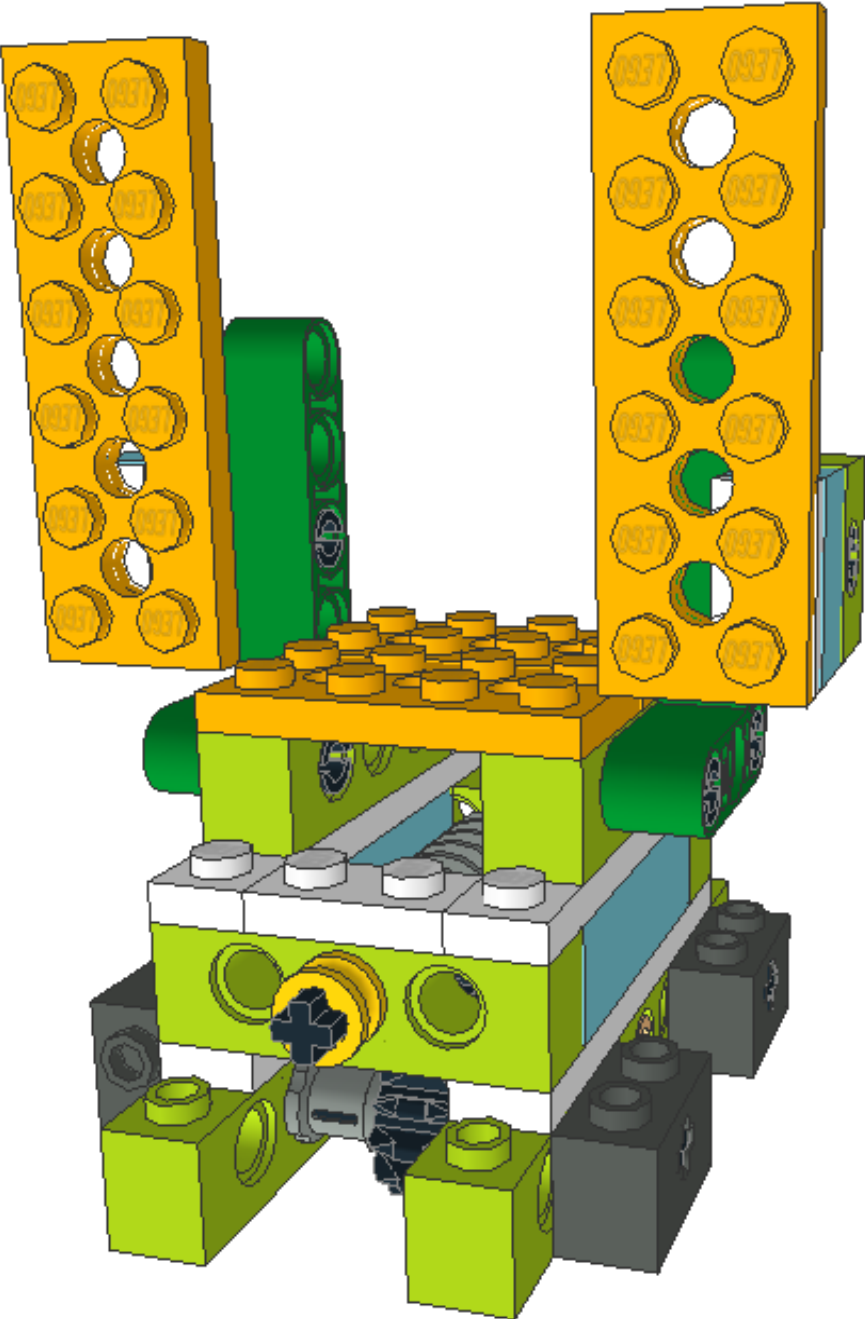


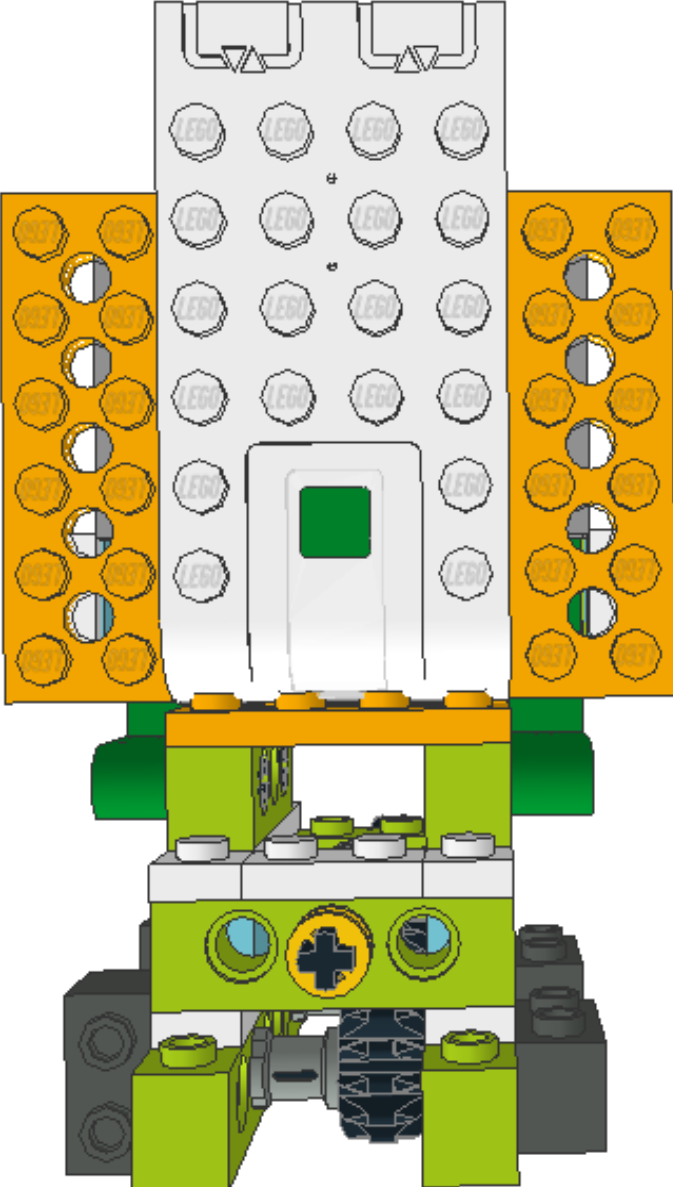


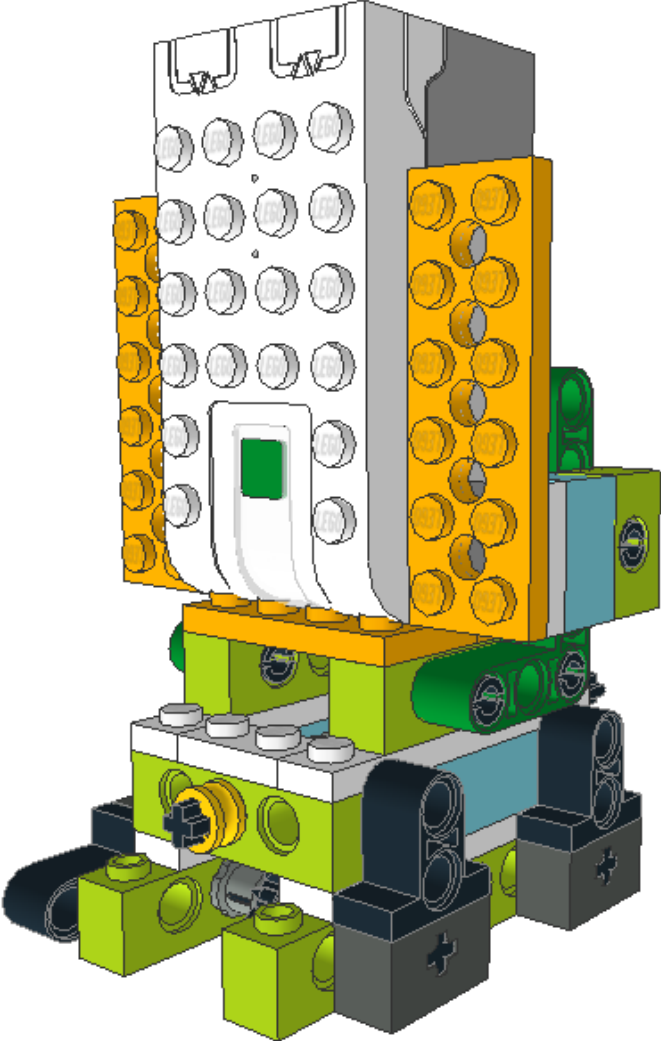
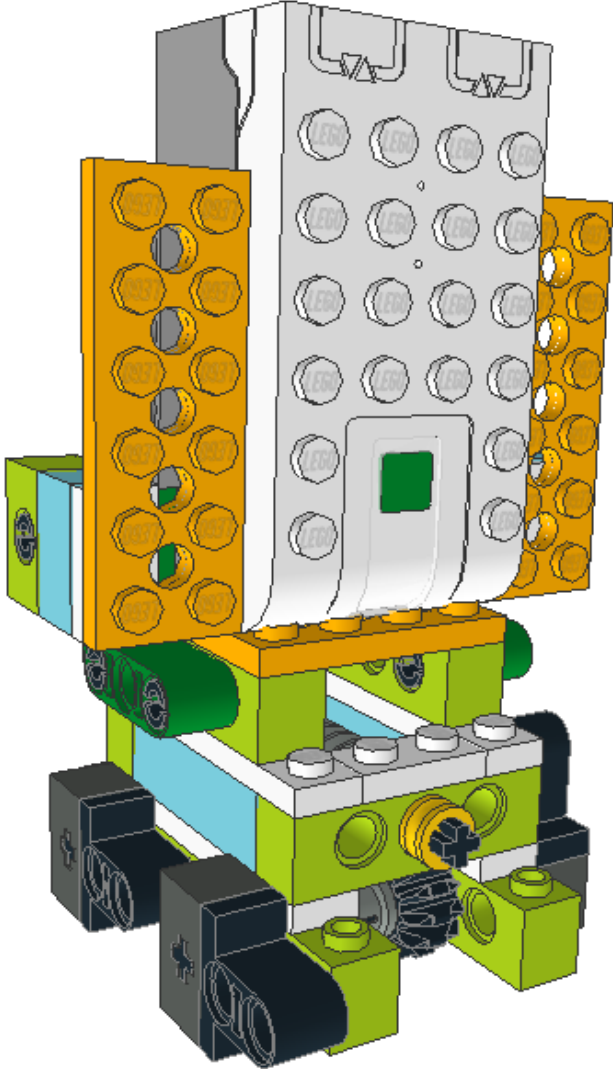


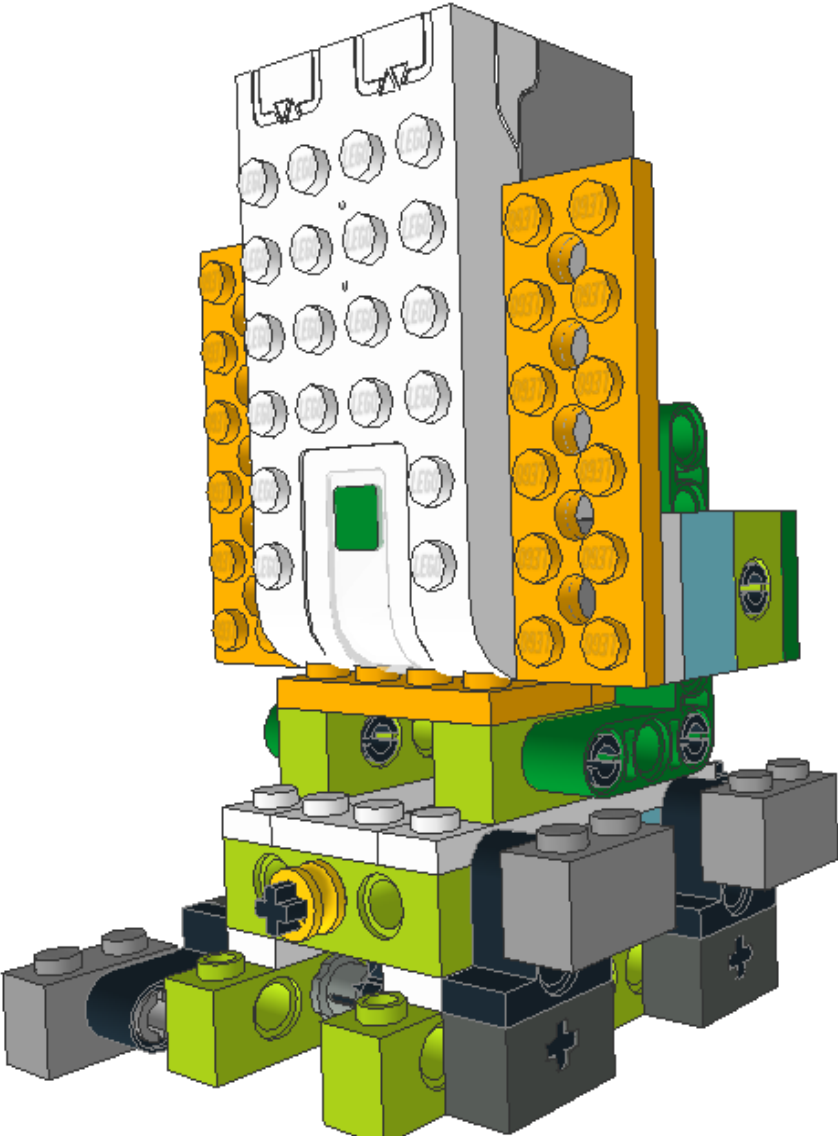
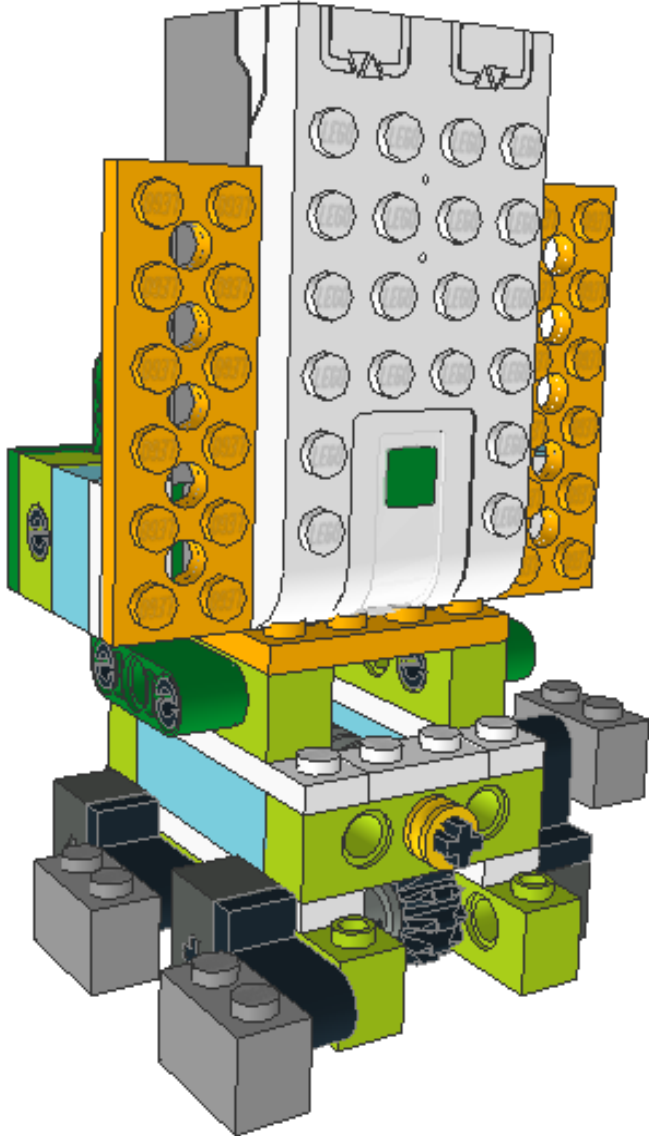
PASSO 12

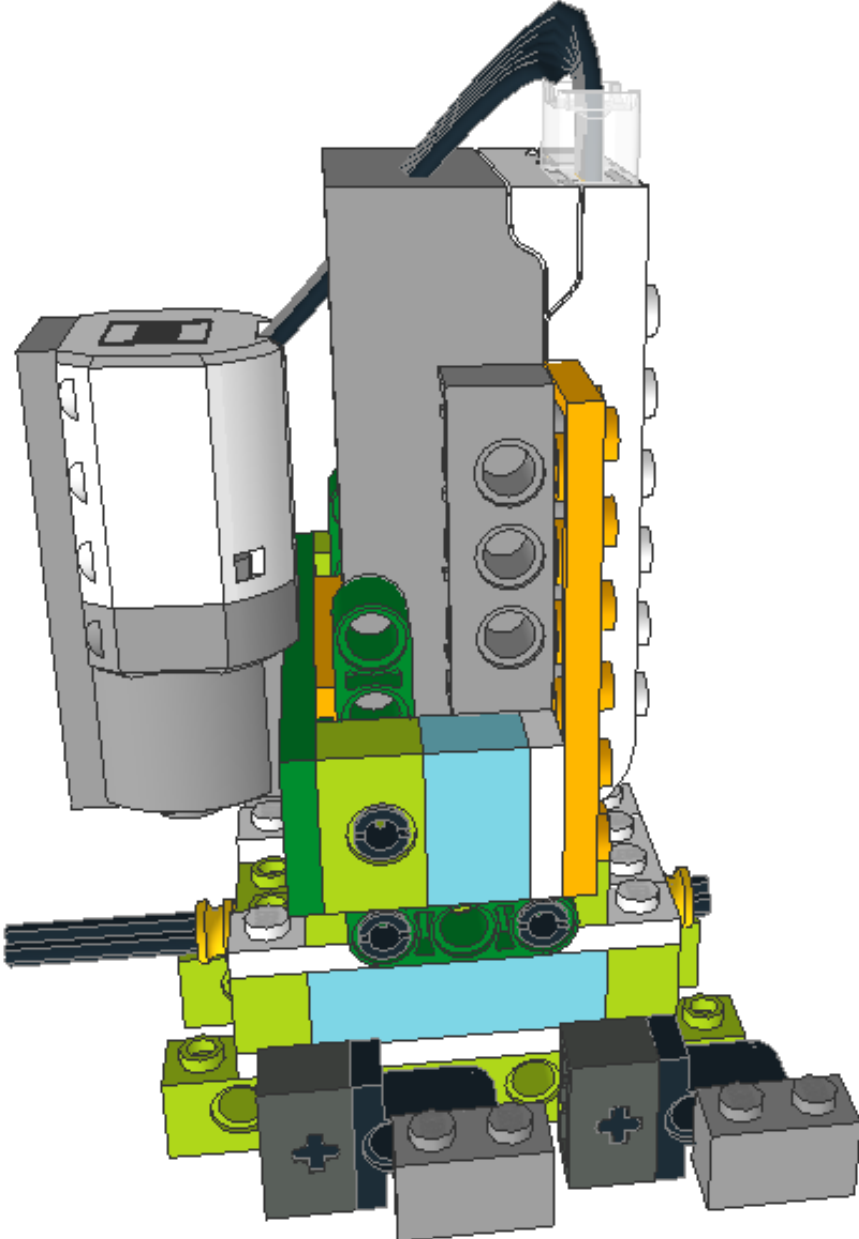
HUMANOIDE



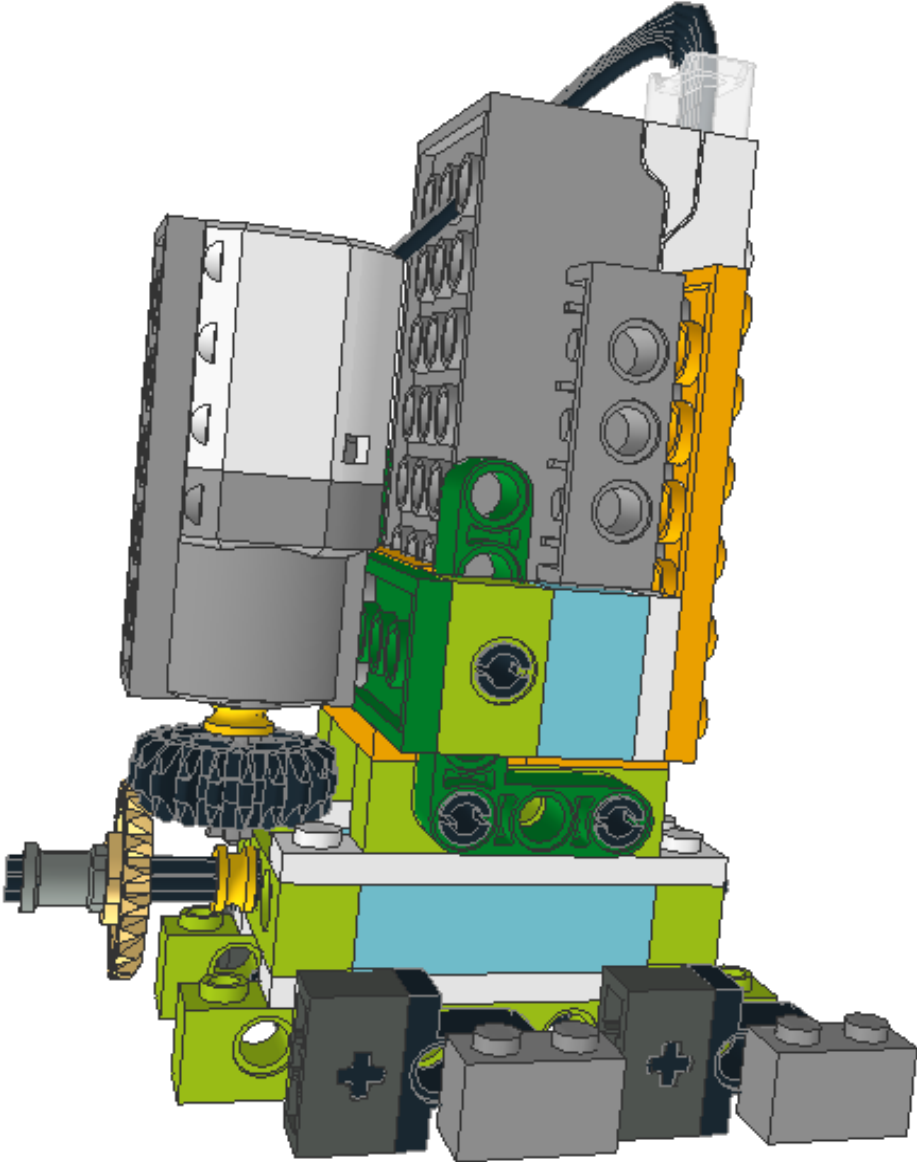


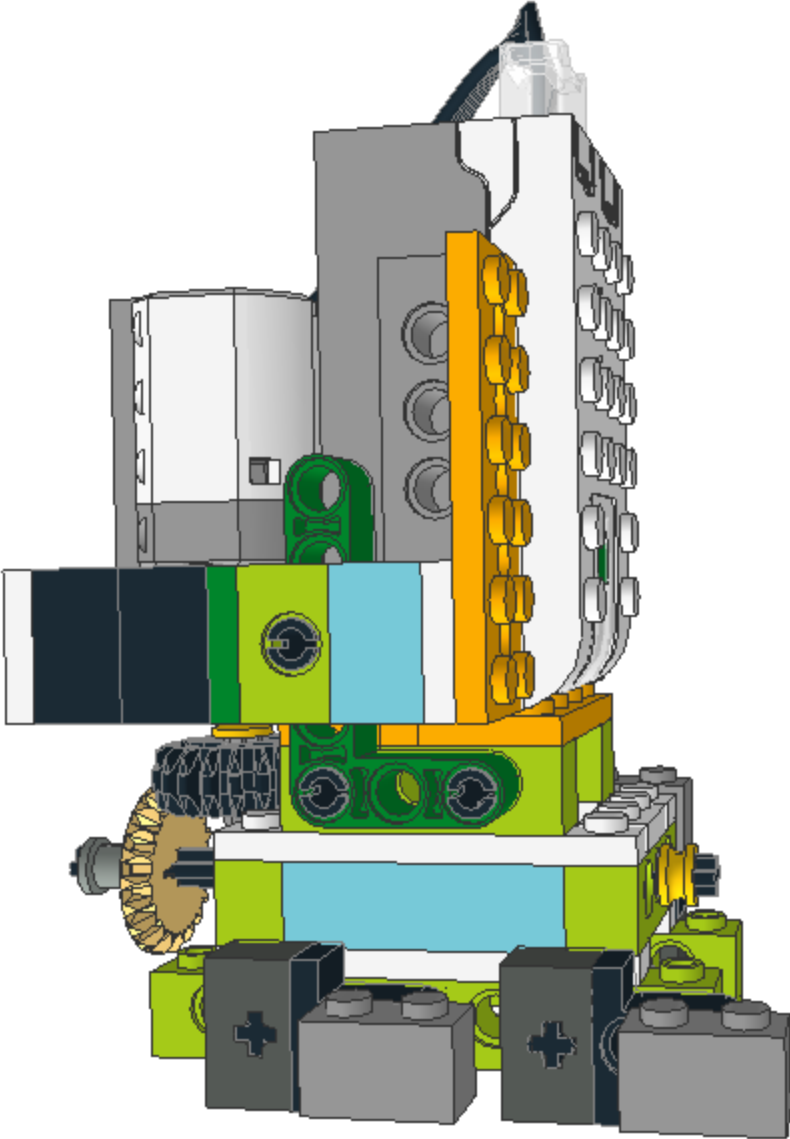
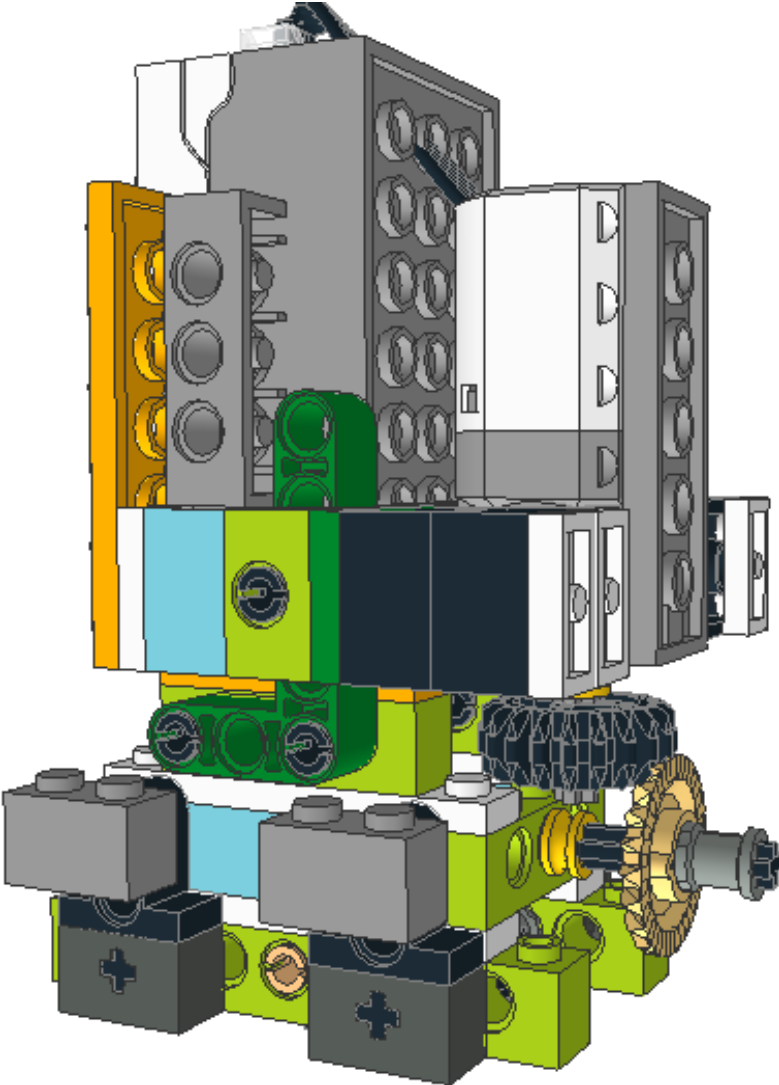


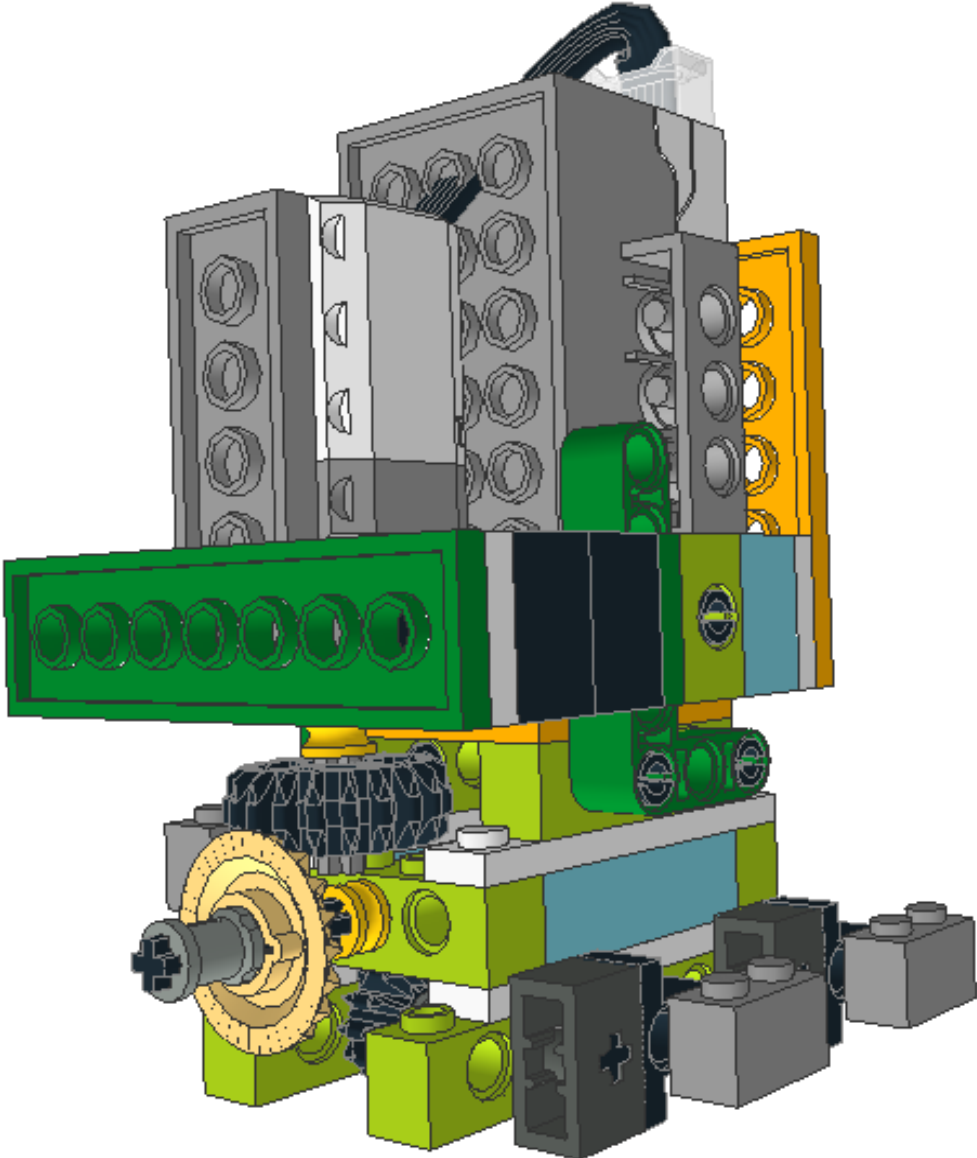


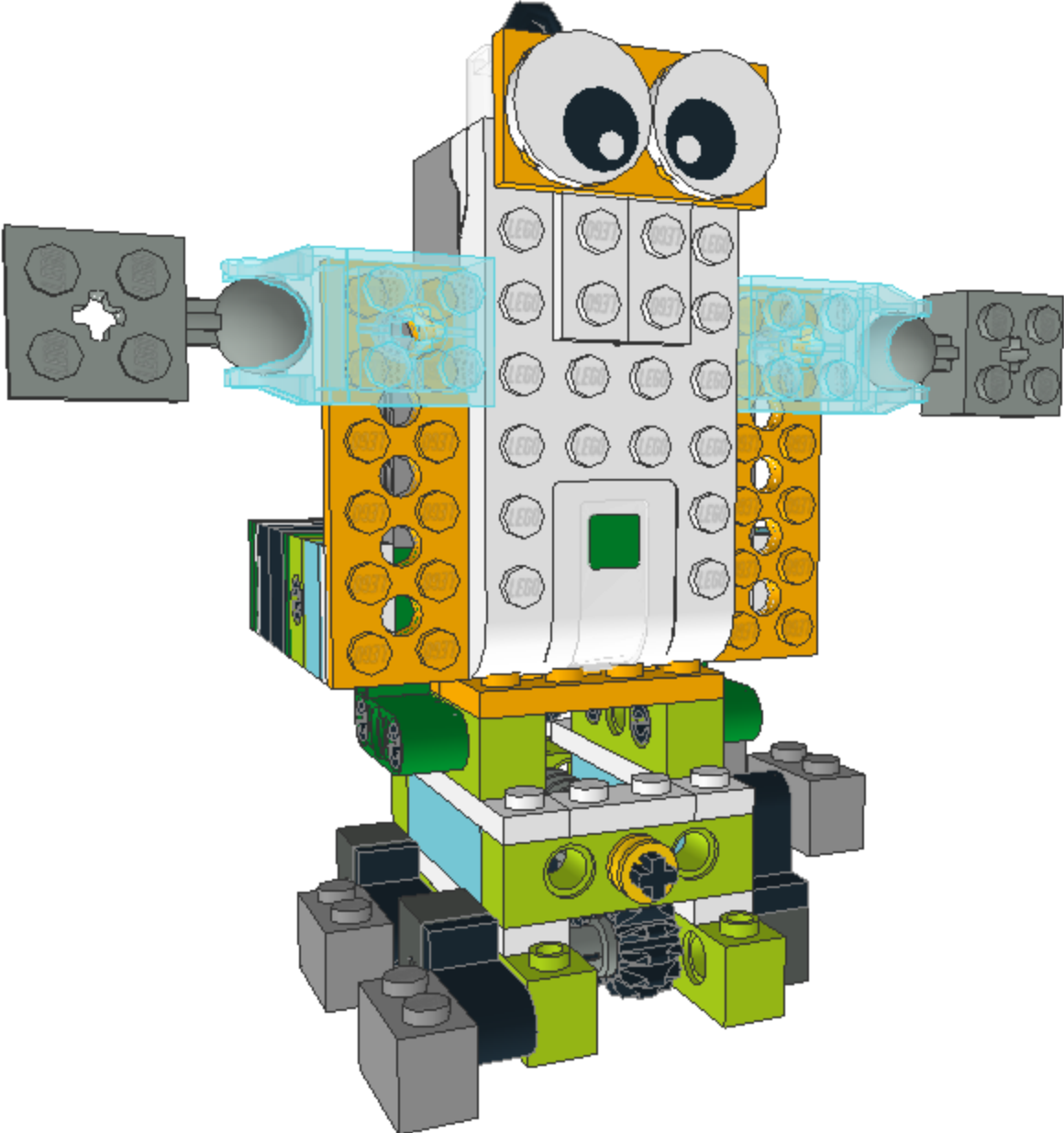


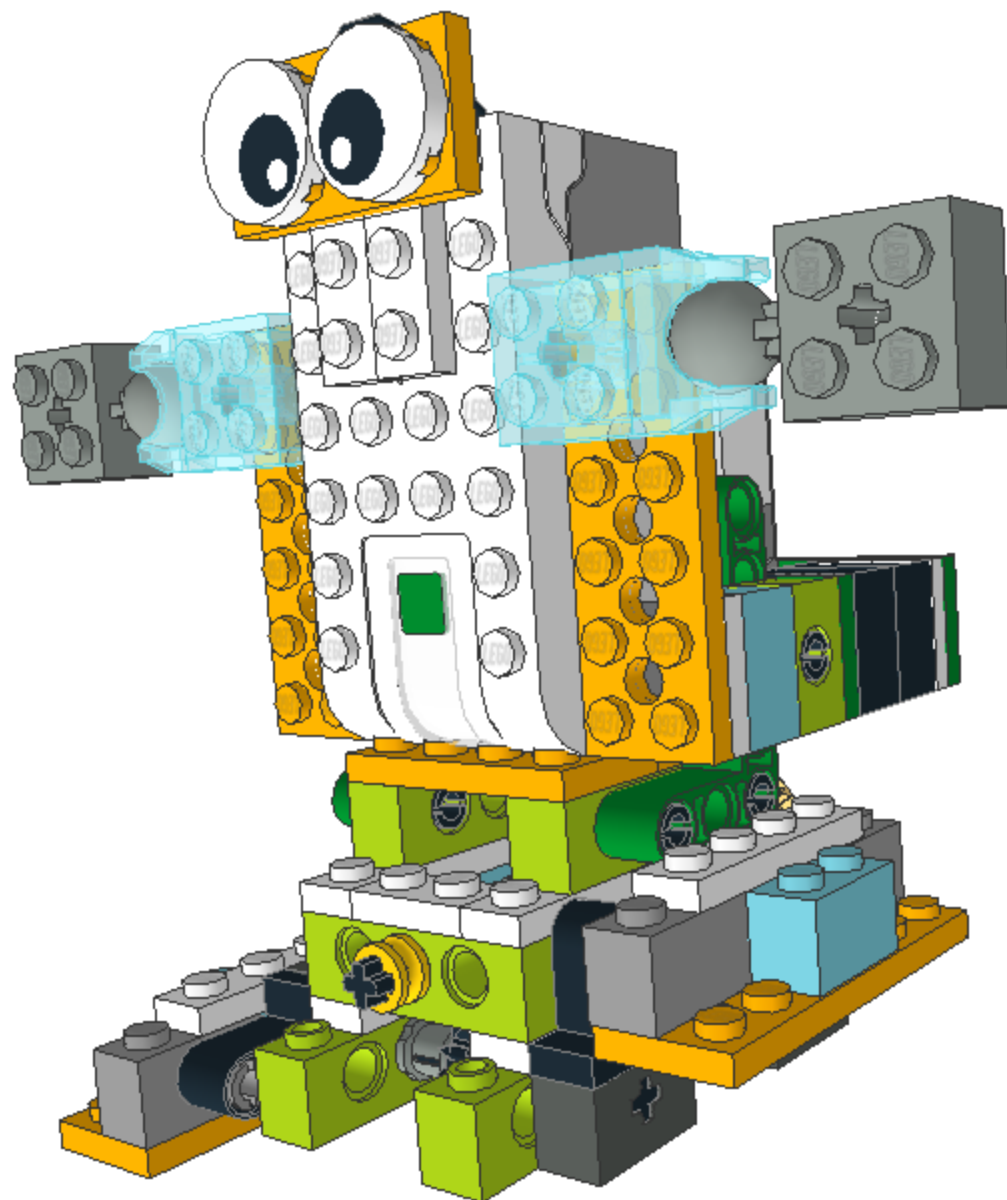
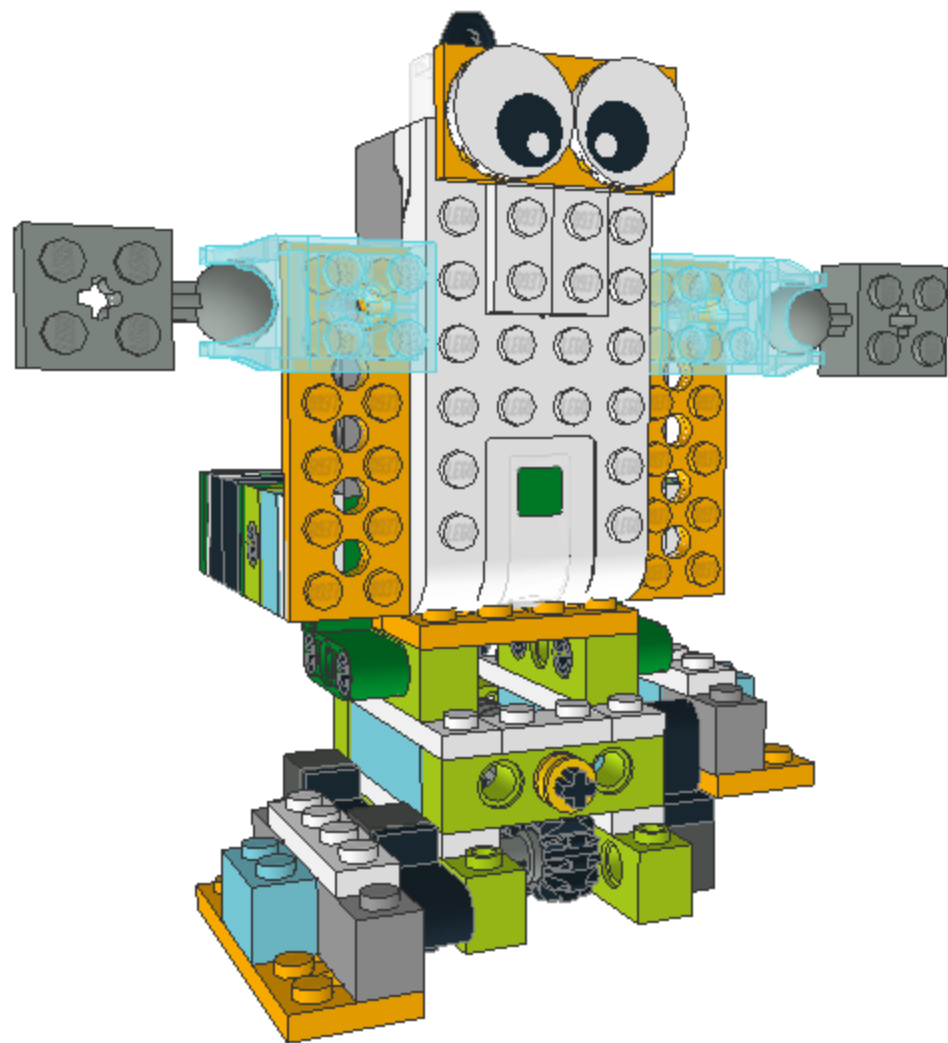


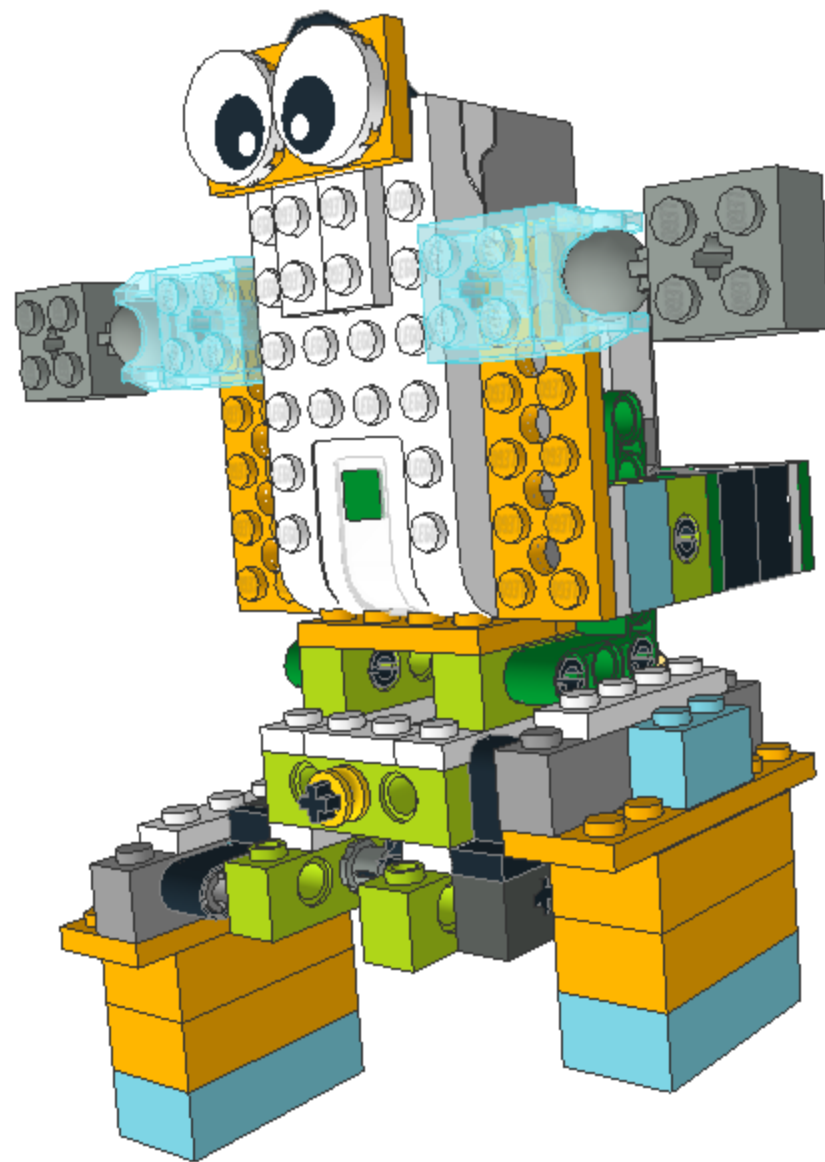
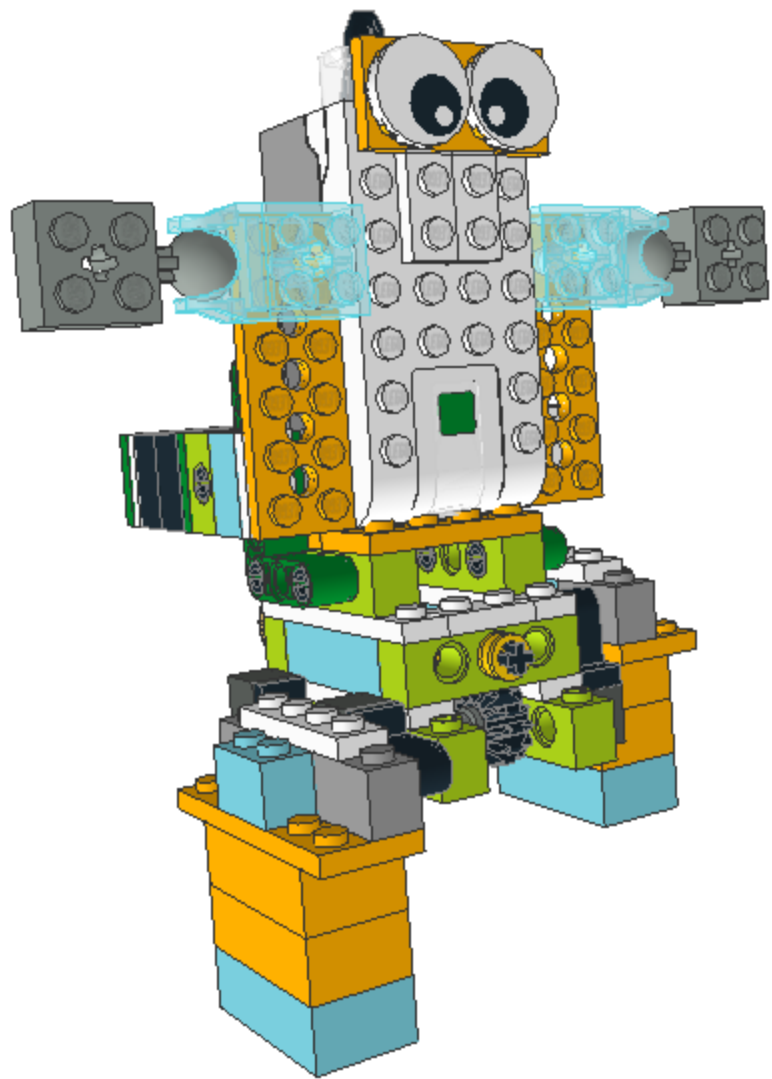


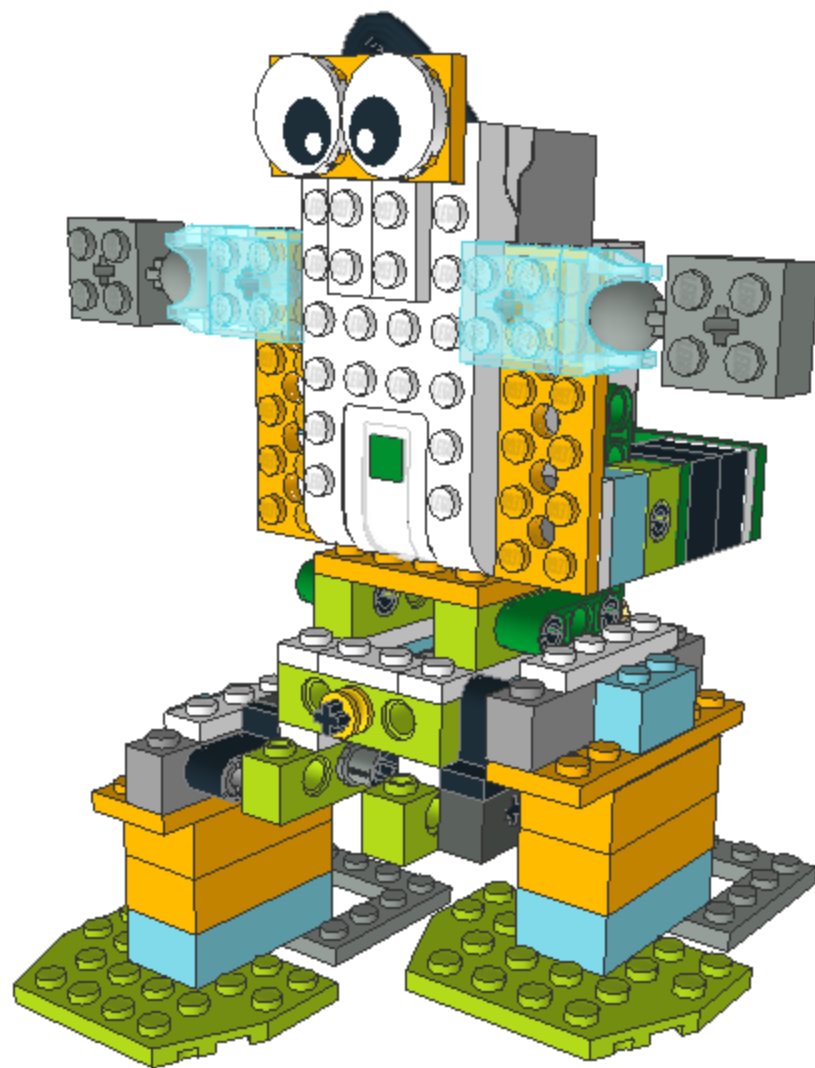
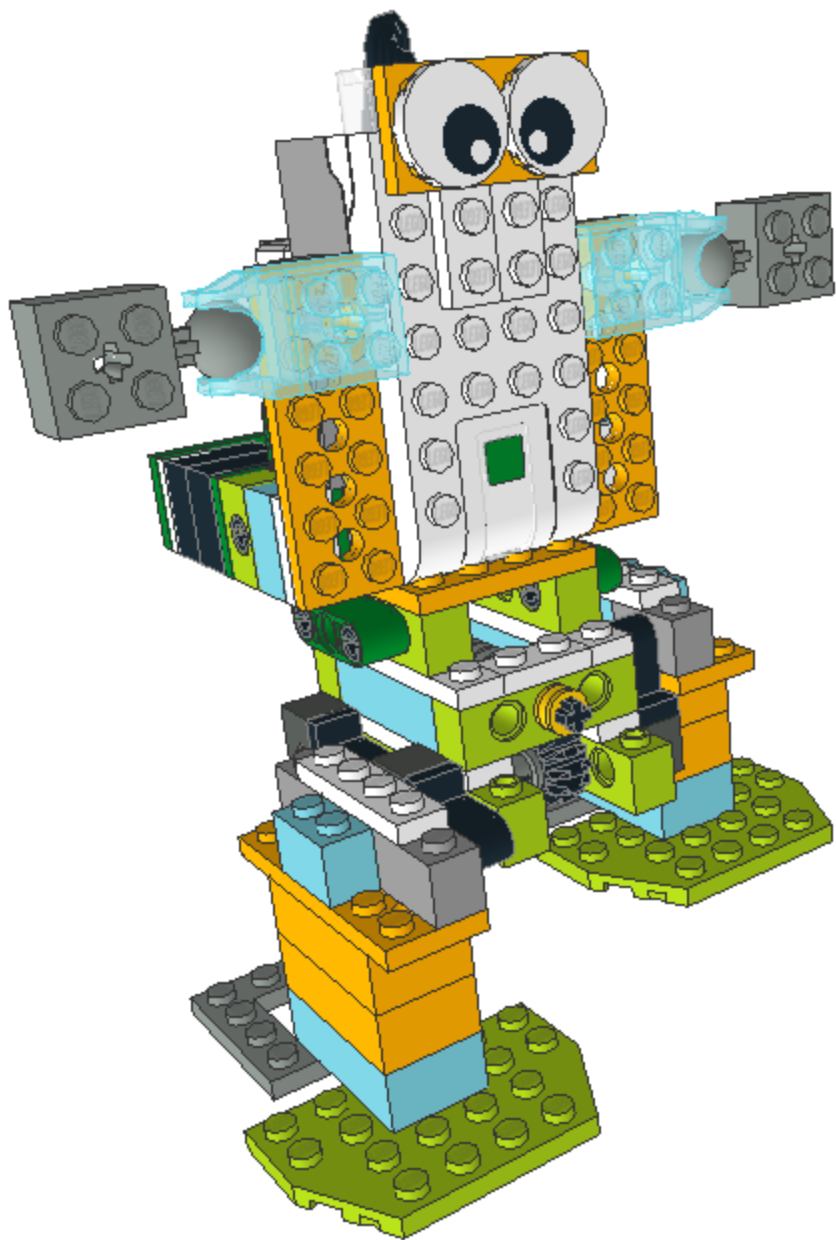


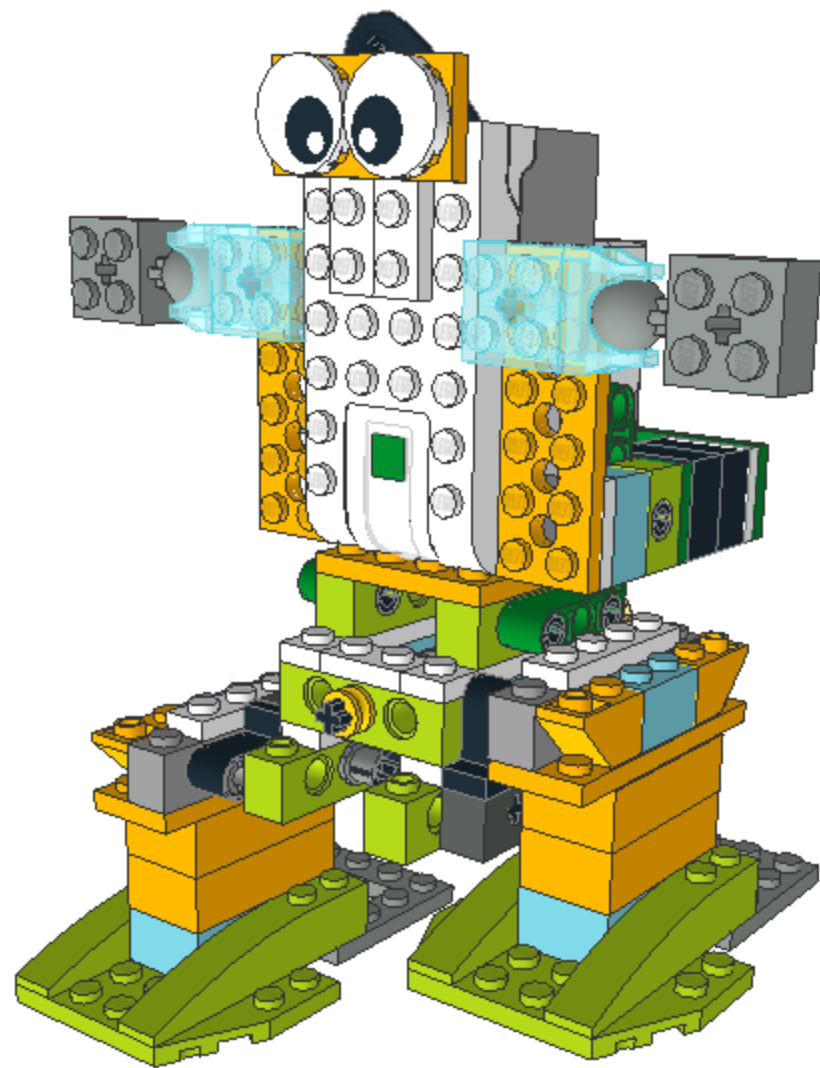
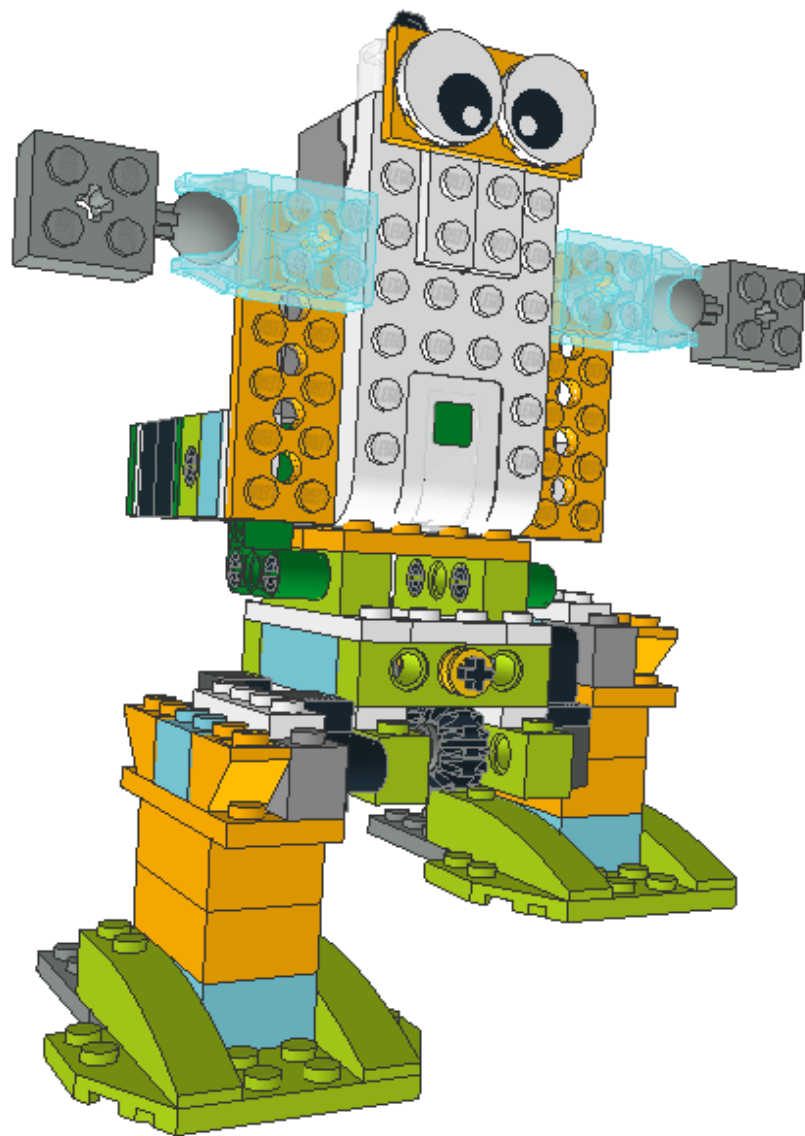














PASSO 25

HUMANOIDE

